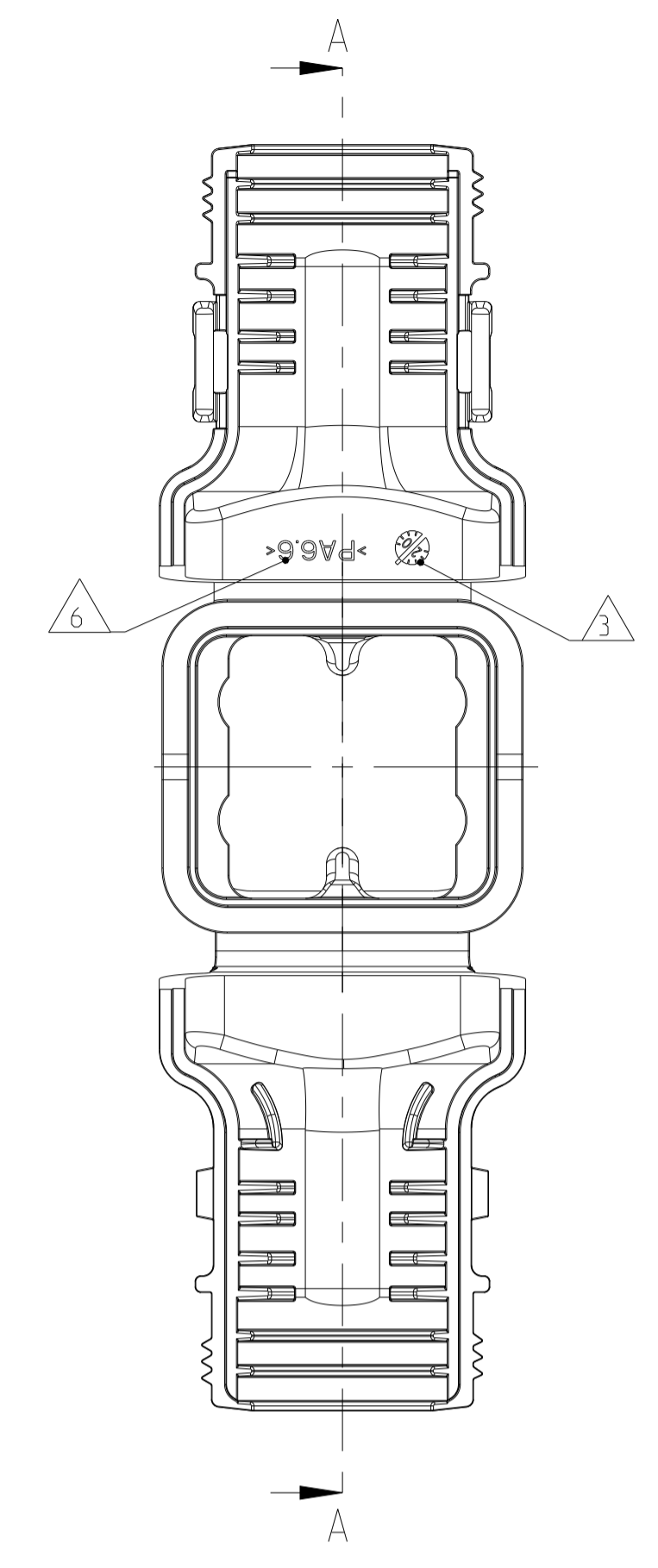
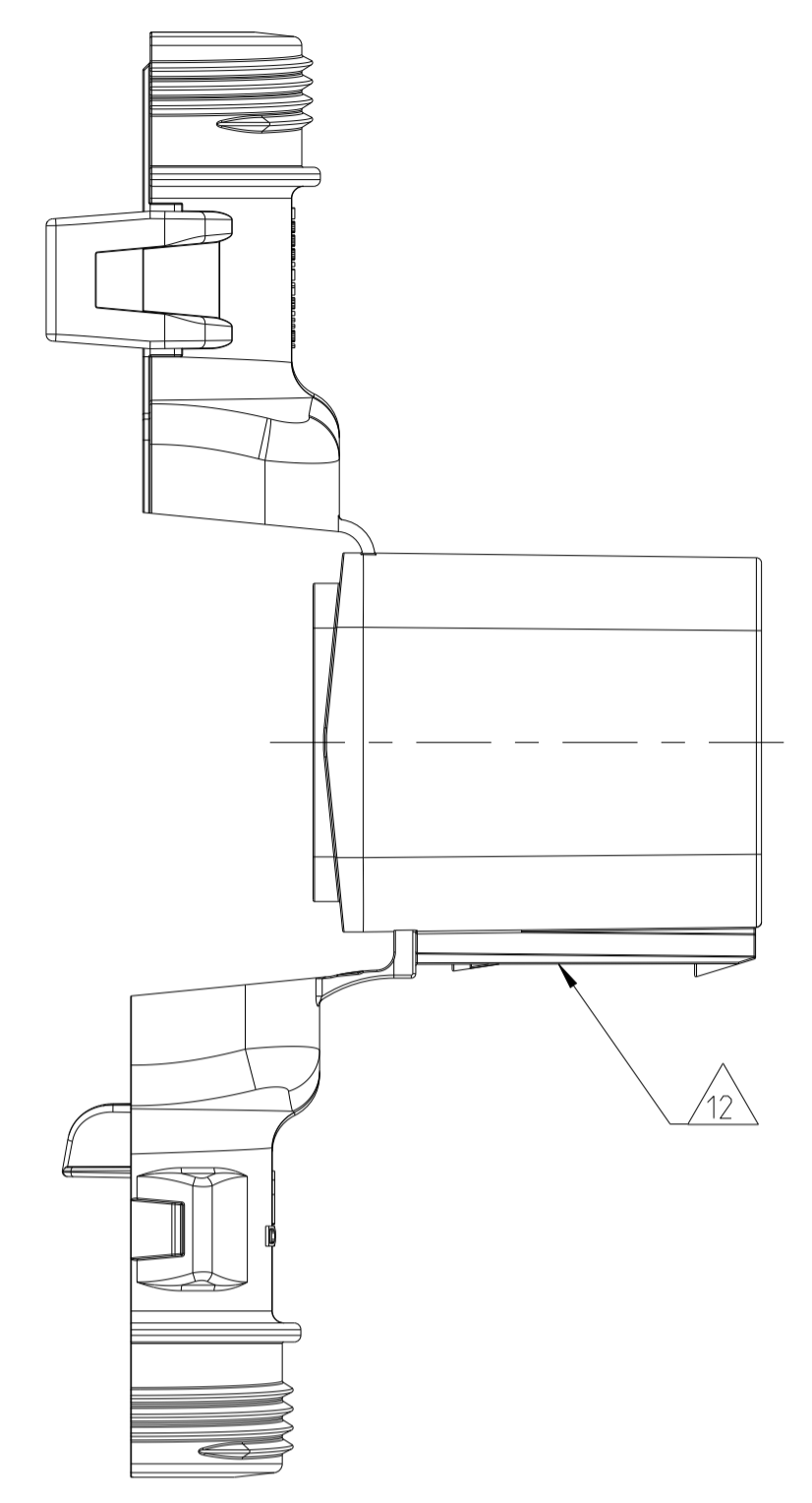
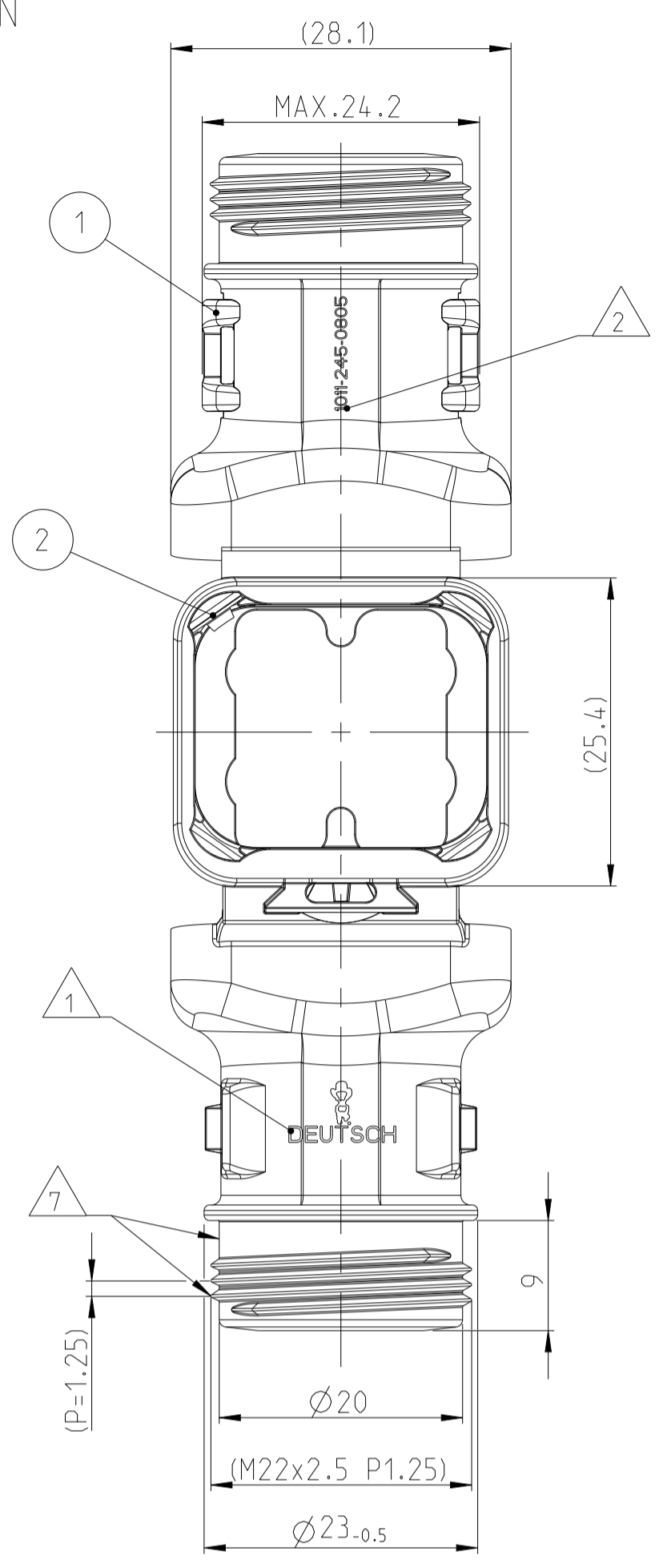


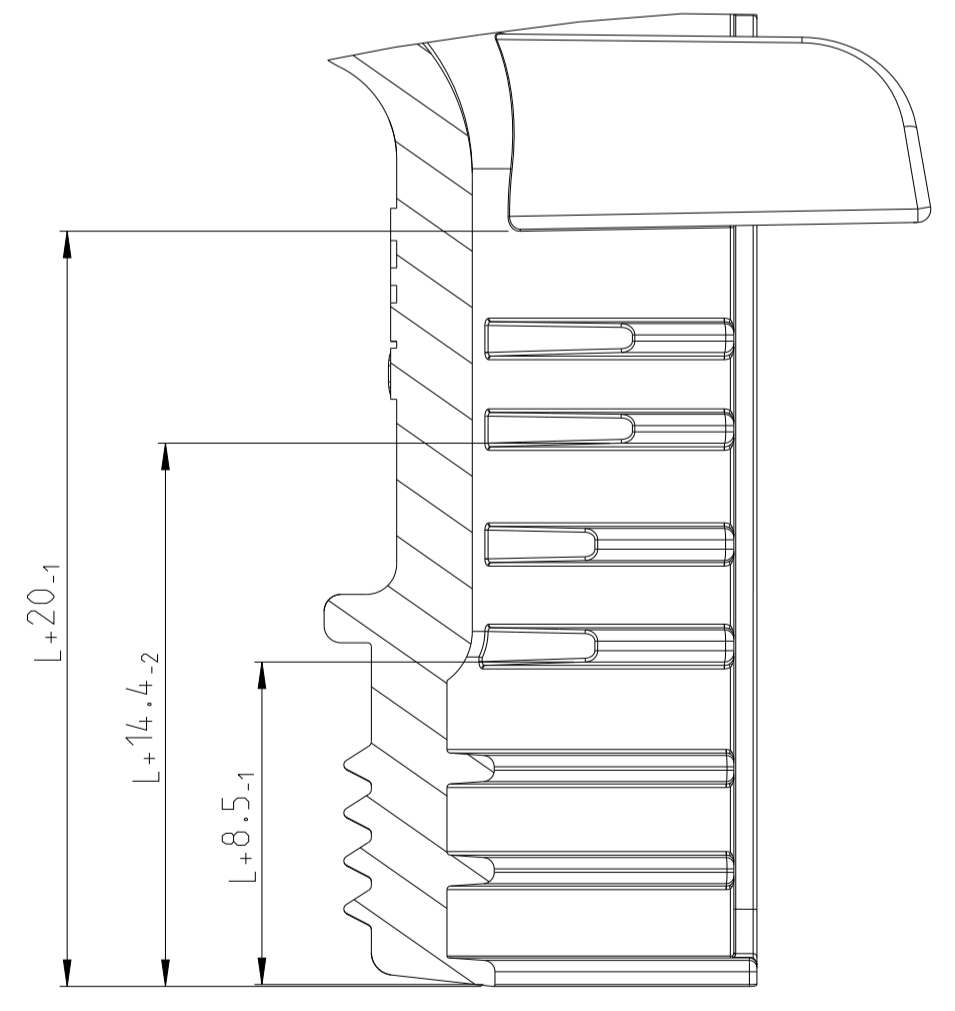
LOC	DIST	REV	DATE	OWN	APVD
A1	-	A	14MAR2013	MT	CE
A1	-	A1	29MAY2018	SM	CF
A2	-	A2	18OCT2021	SN	AW
A3	-	A3	14FEB2022	NS	GCR

11 DELIVERY CONDITION AS SHOWN  
 Lieferzustand wie gezeigt

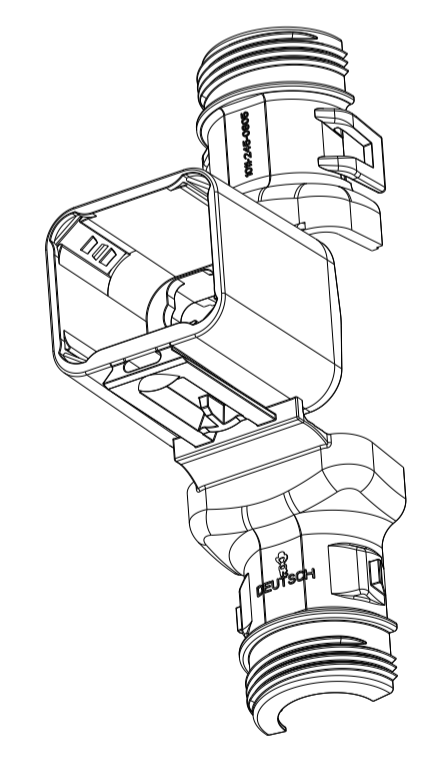


- NOTES  
 Bemerkungen
- A3 1 DEUTSCH LOGO/TE LOGO  
 DEUTSCH Logo/TE Logo
  - 2 DEUTSCH PART-NO  
 DEUTSCH Teil-Nr.
  - 3 PRODUCTION DATE  
 Produktionsdatum
  - 4 BULK PACKAGING IN CORRUGATED BOX  
 Schuetzgut im Karton
  - 5 MALFUNCTION CAUSED BY LAQUER IS  
 NOT COVERED BY TE WARRANTY  
 Funktionsbeeinträchtigung durch Lackieren liegt  
 nicht im Einfluss und Gewährleistungsumfang von TE
  - 6 MATERIAL MARKING ACCORDING TO VDA 260  
 Werkstoffkennzeichnung nach VDA 260
  - 7 FOR HEAT-SHRINK TUBING AND TUBE WITH TIE WRAP  
 Fuer Schrumpfschlauch und Schlauch mit Kabelschelle
  - 8 FOR CORRUGATED TUBES: NW 8.5/10/13  
 Fuer Wellrohre: NW 8.5/10/13
  - 9 DELETED
  - 10 MATED WITH ALL MODIFICATION OF DT04-08P  
 (WITHOUT ANY WELDED / MOUNTED PARTS)  
 Passend zu allen Varianten von DT04-08P  
 (ohne verschweißte / montierte Teile)
  - 11 BASED ON THE HINGE MECHANISM OF THE CAP,  
 THE DELIVERY CONDITION CAN BE DIFFERENT  
 TO THE SHOWN STATUS.  
 Basierend auf den Klappmechanismus der Kappe, kann der  
 Lieferzustand von der dargestellten Ansicht abweichen.
  - 12 SWALLOW TAIL FOR BRACKETS AND ATTACHMENT CLIPS  
 Schwalbenschwanz für Befestigungsbügel und clipse
  - 13 LOCKING SHEET CAN BE INSERTED IN LEFT OR RIGHT POSITION  
 Rastblech kann linkes oder rechtes positioniert sein
  - A3 14 >CN< MARKING FOR CHINA TOOL DUPLICATION PARTS  
 >CN< Markierung für China Tool Duplizierung Teile

SECTION A-A  
 Schnitt  
 SCALE 5:1  
 Maßstab

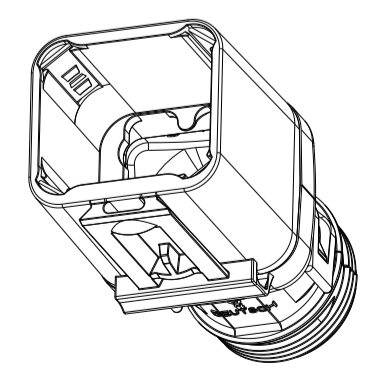
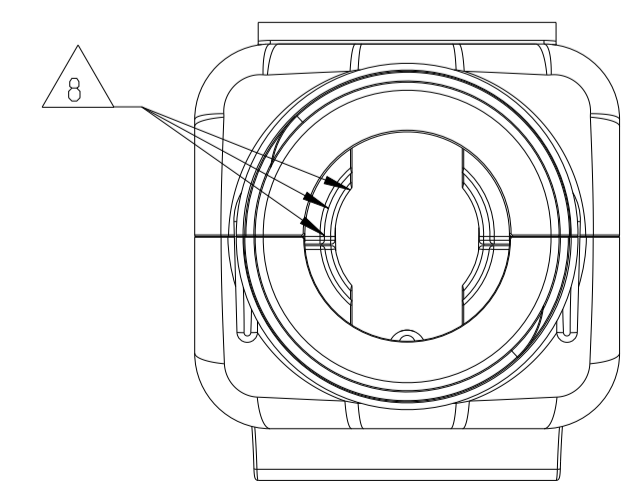
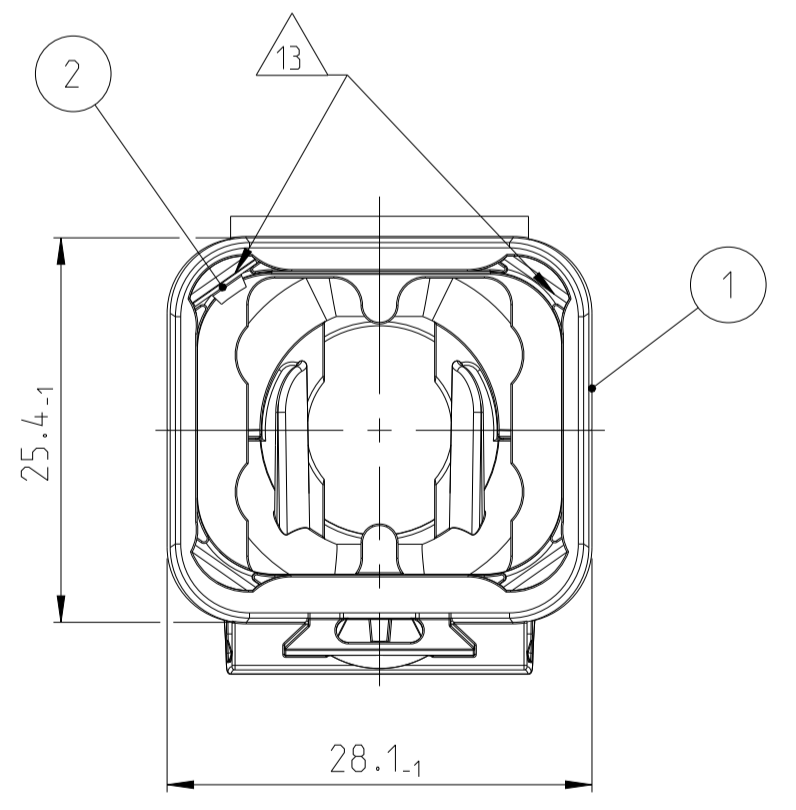
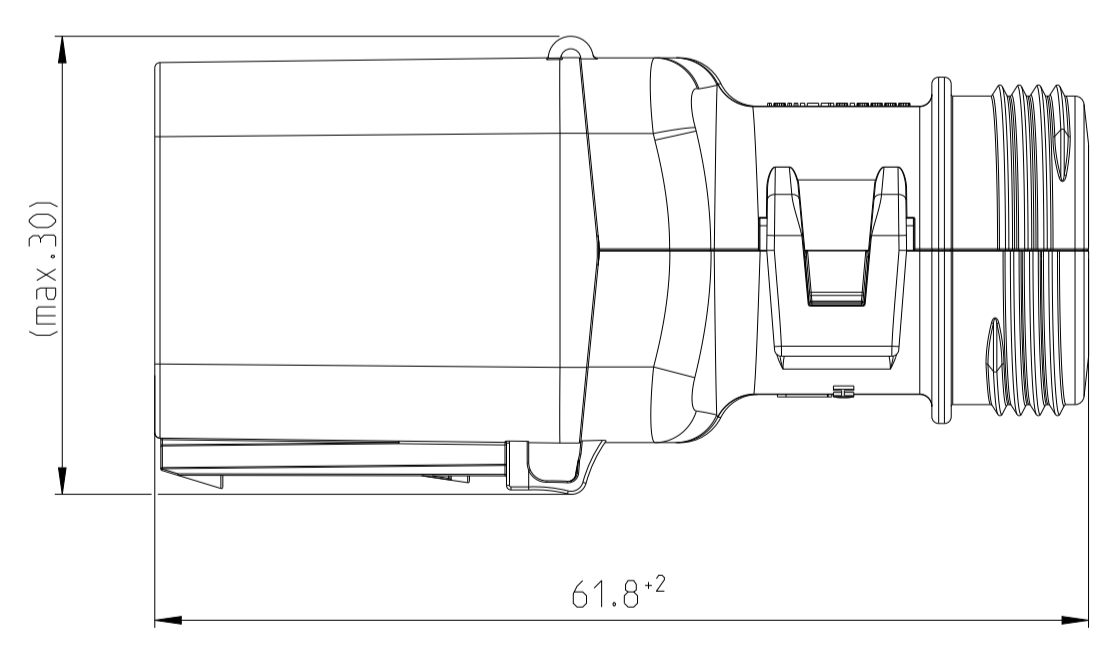


L+ = ADD LENGTH FOR CORRUGATED TUBE  
 zus. Länge des Wellrohres



SCALE 1:1  
 Maßstab

CLOSED (MOUNTED) CONDITION AS SHOWN  
 Geschlossener (montierter) Zustand wie gezeigt



SCALE 1:1  
 Maßstab

1011-245-0805	A	13.9	2	1	STAINLESS SPRING STEEL Federblech rostfrei	PLAIN blank	LOCKING SHEET Rastblech	1
DEUTSCH ORDER-NO. DEUTSCH Bestell-Nr.	REV.	WEIGHT (g)	POS.	QTY Stück	NYLON 6/6	BLACK schwarz	COVER WITHOUT STRAIN RELIEF Kappe ohne Zugentlastung	ITEM
MATERIAL	DESCRIPTION Beschreibung	WEIGHT Gewicht	REV.	DATE	APPROVED	DATE	DESCRIPTION	SCALE
SEE TABLE siehe Tabelle	SEE TABLE siehe Tabelle	SEE TABLE	A1	00779	1011-245-0805	14MAR2013	Customer Drawing	5:1

TOLERANCES UNLESS OTHERWISE SPECIFIED ACC. TO DIN 16901-140 CENTRIC TO NOMINAL DIMENSION. EDITION 1982-11 SHALL APPLY. Freiheitsstufen nach DIN 16901-140. Es gilt die Ausgabe 1982-11.	
DIESE ZEICHNUNG IST EIN KONTROLLIERTES DOKUMENT. BEMASSUNGEN UND TOLERANZEN GEMAESS GPS (ISO STANDARDS).	
THIS DRAWING IS A CONTROLLED DOCUMENT. DIMENSIONING AND TOLERANCING PER GPS (ISO STANDARDS)	
DIMENSIONS: MASSENMESSUNGEN [mm]	TOLERANCES UNLESS OTHERWISE SPECIFIED: AUGMENTATIONEN NACH DIN ISO 2001
1 PLC ±	1 PLC ±
2 PLC ±	2 PLC ±
3 PLC ±	3 PLC ±
4 PLC ±	4 PLC ±
FINISH/SCHWÄRZUNG FINISCH/SCHWARZUNG	FINISH/SCHWÄRZUNG FINISCH/SCHWARZUNG
SEE TABLE siehe Tabelle	SEE TABLE siehe Tabelle

**TE** TE Connectivity

COVER, DT04-08P-BS180. ASSY  
 Kappe, DT04-08P-BS180. Assy  
 BACKSHELL STRAIGHT (180 DEGREE)

SIZE: A1 CAGE CODE: 00779 DRAWING NO.: 1011-245-0805  
 SCALE: 5:1 SHEET: 1 OF 1 REV: A3