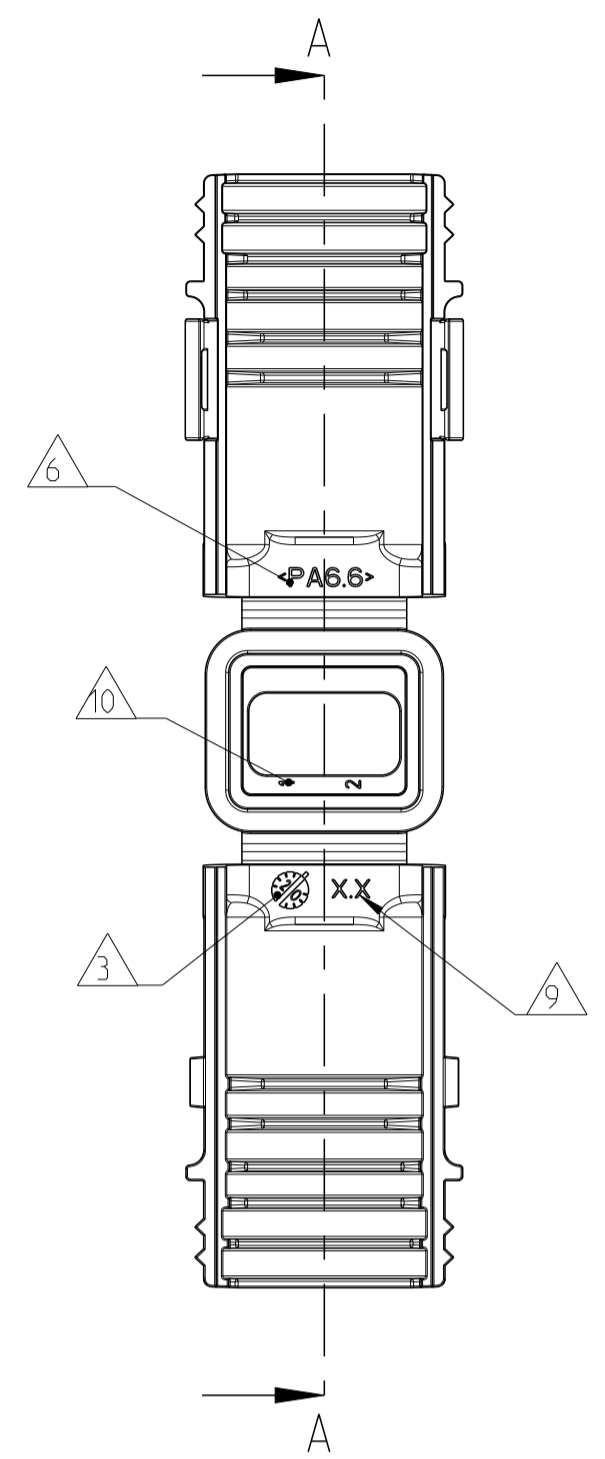
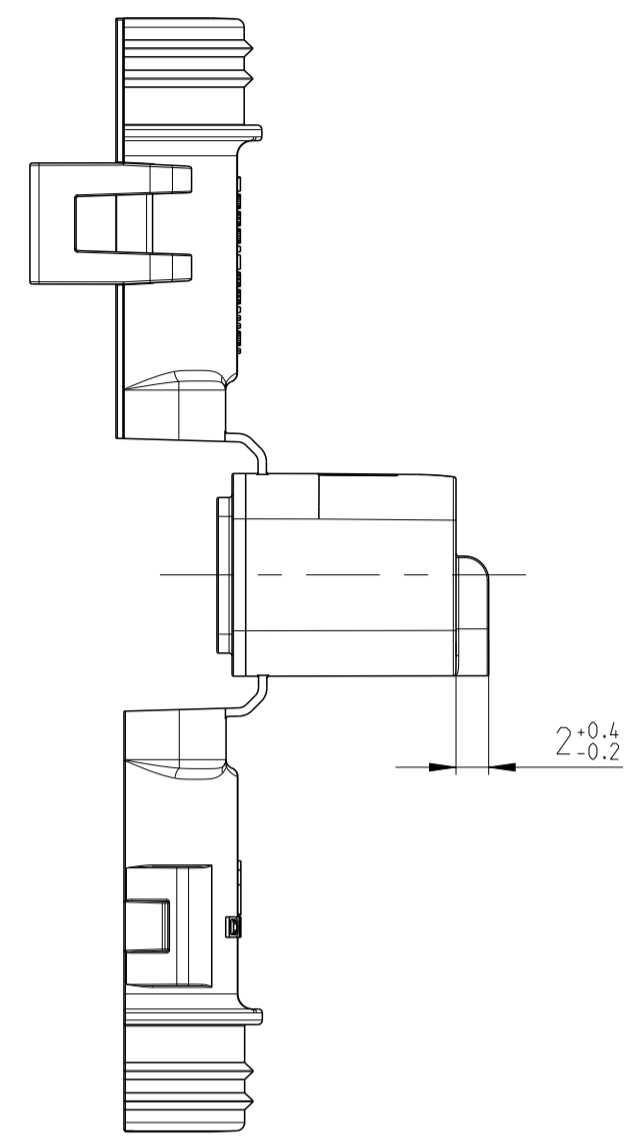
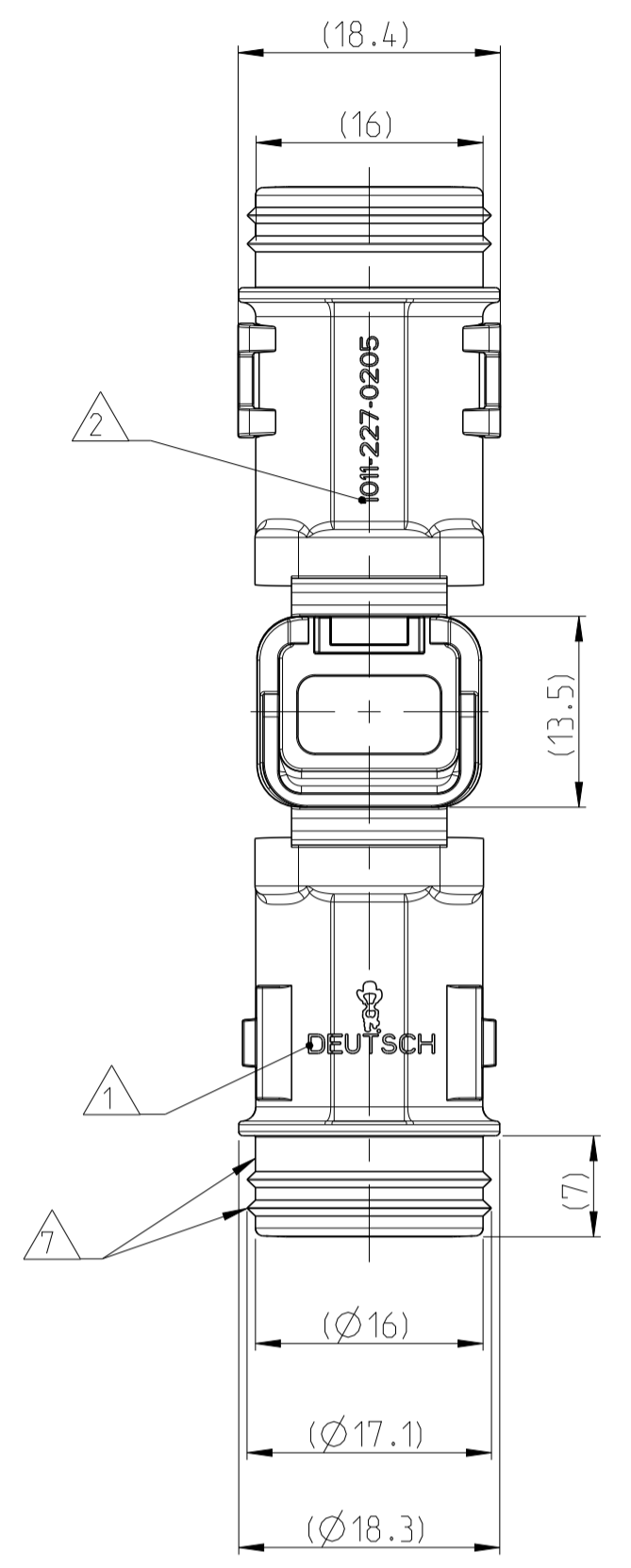


LOC	DIST	REV	LTN	REVISIONS ÄNDERUNGEN DESCRIPTION BESCHREIBUNG	DATE	DWN	APVD
A1	-	A		NEW DRAWING	15 JUL 2013	PV	CE
		A1		REVISED PER PCN E-18-005678	25 APR 2018	SM	CF
		A2		REVISED PER PCN-21-121680	10 NOV 2021	SN	GCR
		A3		REVISED PER ECR-22-129143	09 FEB 2022	NS	GCR

DELIVERY CONDITION AS SHOWN
 Lieferzustand wie gezeigt

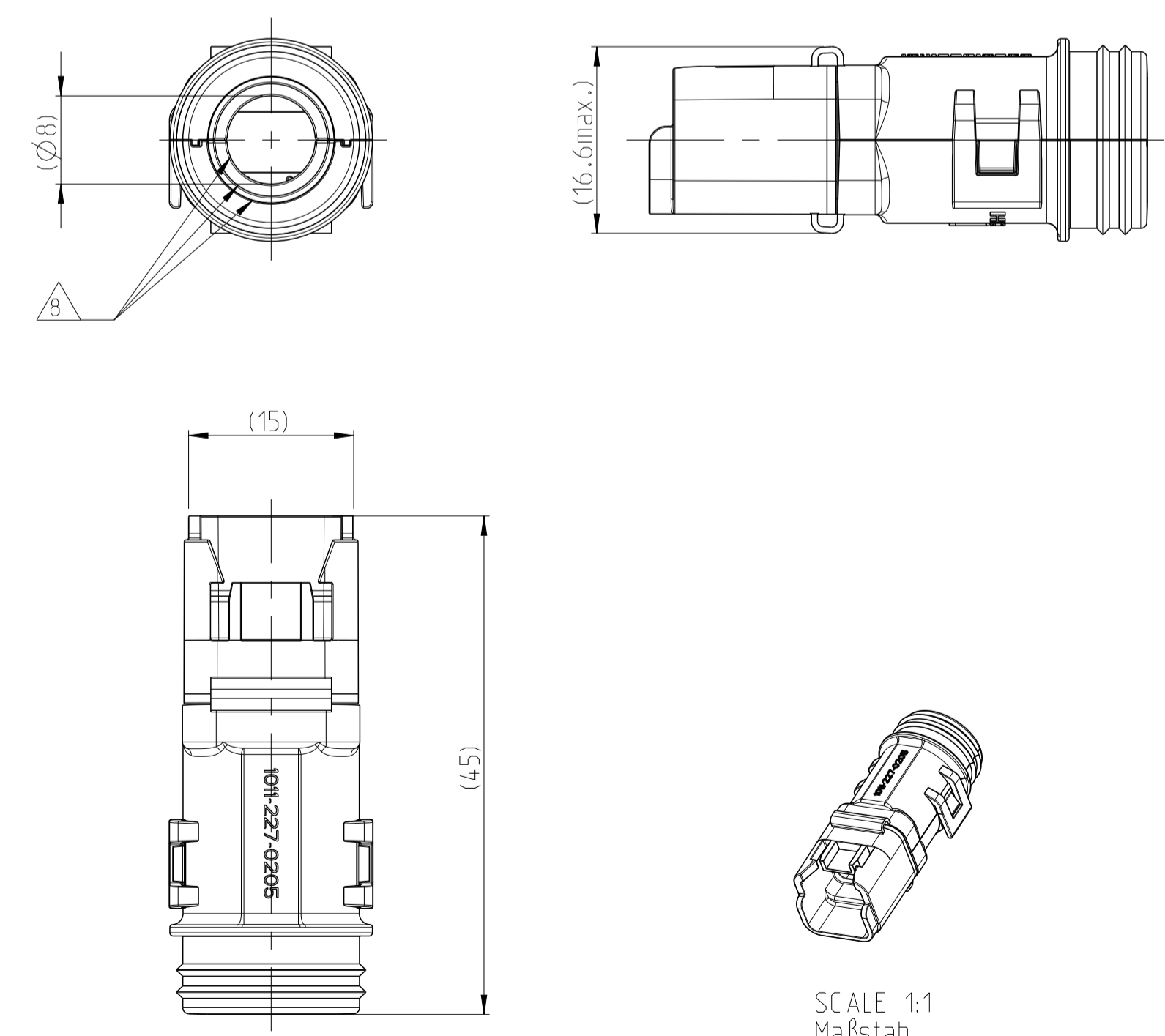


SECTION A-A
 Schnitt
 SCALE 5:1
 Maßstab

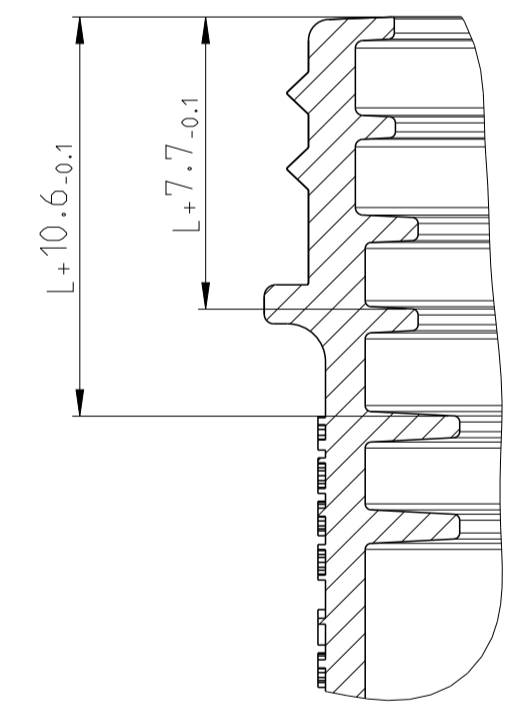
NOTES
 Bemerkungen

- A3 1 DEUTSCH LOGO / TE LOGO
 DEUTSCH Logo / TE Logo
- 2 DEUTSCH PART-NO
 DEUTSCH Teil-Nr.
- 3 PRODUCTION DATE
 Produktionsdatum
- 4 BULK PACKAGING IN CORRUGATED BOX
 Schuetzgut im Karton
- 5 MALFUNCTION CAUSED BY LAQUER IS
 NOT COVERED BY TE WARRANTY
 Funktionsbeeinträchtigung durch Lackieren liegt
 nicht im Einfluss und Gewährleistungsumfang von TE
- 6 MATERIAL MARKING ACCORDING TO VDA 260
 Werkstoffkennzeichnung nach VDA 260
- 7 FOR HEAT-SHRINK TUBING AND TUBE WITH TIE WRAP
 Fuer Schrumpfschlauch und Schlauch mit Kabelschelle
 FROM / von Ø5.2 UP TO / bis Ø7.6
- 8 FOR CORRUGATED TUBES: NW 6/7.5/8.5/10
 Fuer Wellrohre: NW 6/7.5/8.5/10
- 9 MOULD CAVITY MARKING (IF NECESSARY)
 Nestmarkierung (falls notwendig)
- 10 CAVITY MARKING
 Kammerbezeichnung
- 11 MATED WITH ALL MODIFICATION OF DT06-02S
 (WITHOUT ANY WELDED / MOUNTED PARTS)
 Passend zu allen Varianten von DT06-02S
 (ohne verschweißte / montierte Teile)
- 12 BASED ON THE HINGE MECHANISM OF THE CAP,
 THE DELIVERY CONDITION CAN BE DIFFERENT
 TO THE SHOWN STATUS.
 Basierend auf dem Klappmechanismus der Kappe, kann der
 Lieferzustand von der dargestellten Ansicht abweichen
- A3 13 >CN< MARKING FOR CHINA TOOL DUPLICATION PARTS
 >CN< Markierung für China Tool Duplizierung Teile

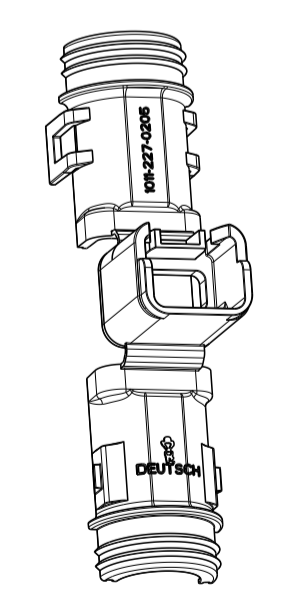
CLOSED (MOUNTED) CONDITION AS SHOWN
 Geschlossener (montierter) Zustand wie gezeigt



SCALE 1:1
 Maßstab



L+ = ADD LENGTH FOR CORRUGATED TUBE
 zus. Länge des Wellrohres



SCALE 1:1
 Maßstab

ORDER-NO. Bestell-Nr.	REV.	WEIGHT (g)	MATERIAL	COLOUR Farbe	DESCRIPTION Beschreibung	ITEM
1011-227-0205	A	4.3	NYLON 6/6	BLACK schwarz	COVER WITHOUT STRAIN RELIEF Kappe ohne Zugentlastung	1

TOLERANCES UNLESS OTHERWISE SPECIFIED ACC. TO DIN 16901-140 CENTRIC TO NOMINAL DIMENSION, EDITION 1982-11 SHALL APPLY. Fremdstoßtoleranzen nach DIN 16901-140. Es gilt die Ausgabe 1982-11. DIESE ZEICHNUNG IST EIN KONTROLLIERTES DOKUMENT. DIMENSIONEN UND TOLERANZEN GEMÄSS GPS (ISO STANDARDS). THIS DRAWING IS A CONTROLLED DOCUMENT. DIMENSIONING AND TOLERANCING PER GPS (ISO STANDARDS)		DWN: PRAVEENA 15 JUL 2013 CHK: C.F. INZER 16 JUL 2013 APVD: C. FERWEIN 16 JUL 2013	
DIMENSIONS: MASSENMEN (mm)	TOLERANCES UNLESS OTHERWISE SPECIFIED: ALLGEMEINTOLERANZEN	NAME: COVER, DT06-02S-BS180 Kappe, DT06-02S-BS180 BACKSHELL STRAIGHT (180 DEGREE)	
		MATERIAL: SEE TABLE SEE TABELLE	WEIGHT: SEE TABLE GEWICHT: SEE TABELLE
CUSTOMER DRAWING		SIZE: A1 CAGE CODE: 00779 DRAWING NO.: 1011-227-0205	RESTRICTED TO: NUR FÜR: REV: A3