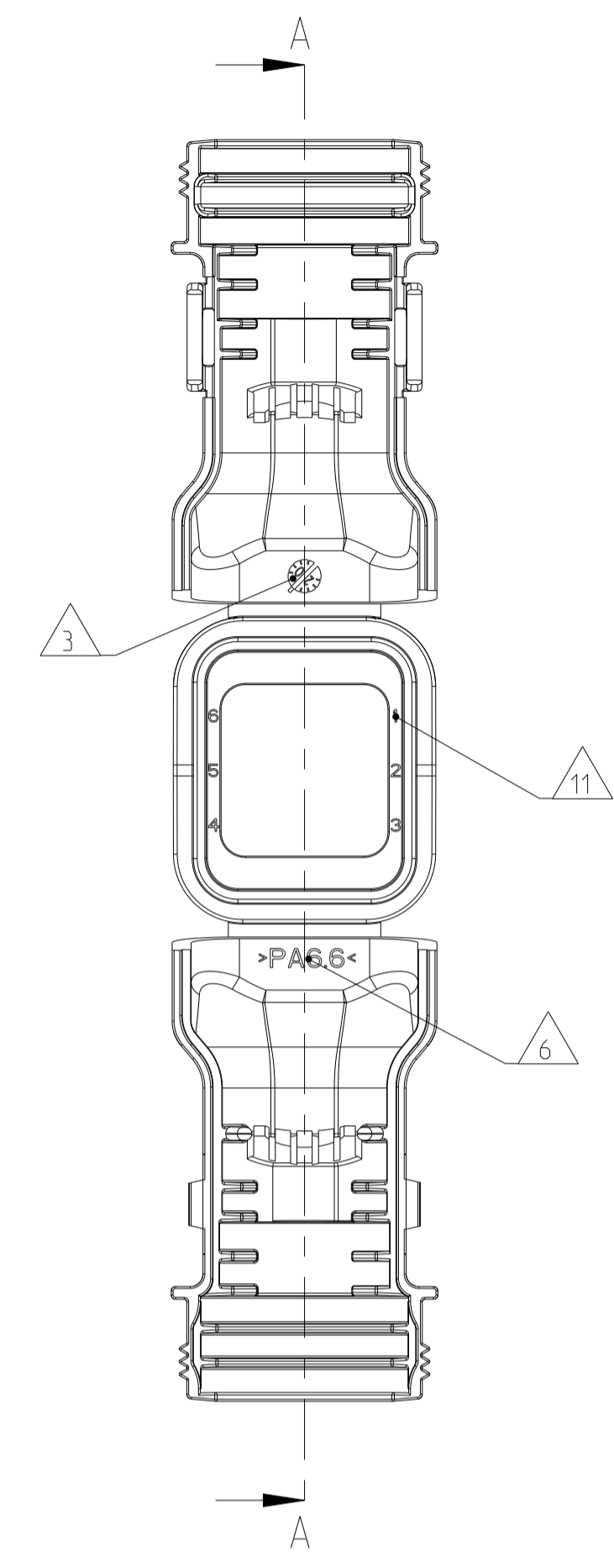
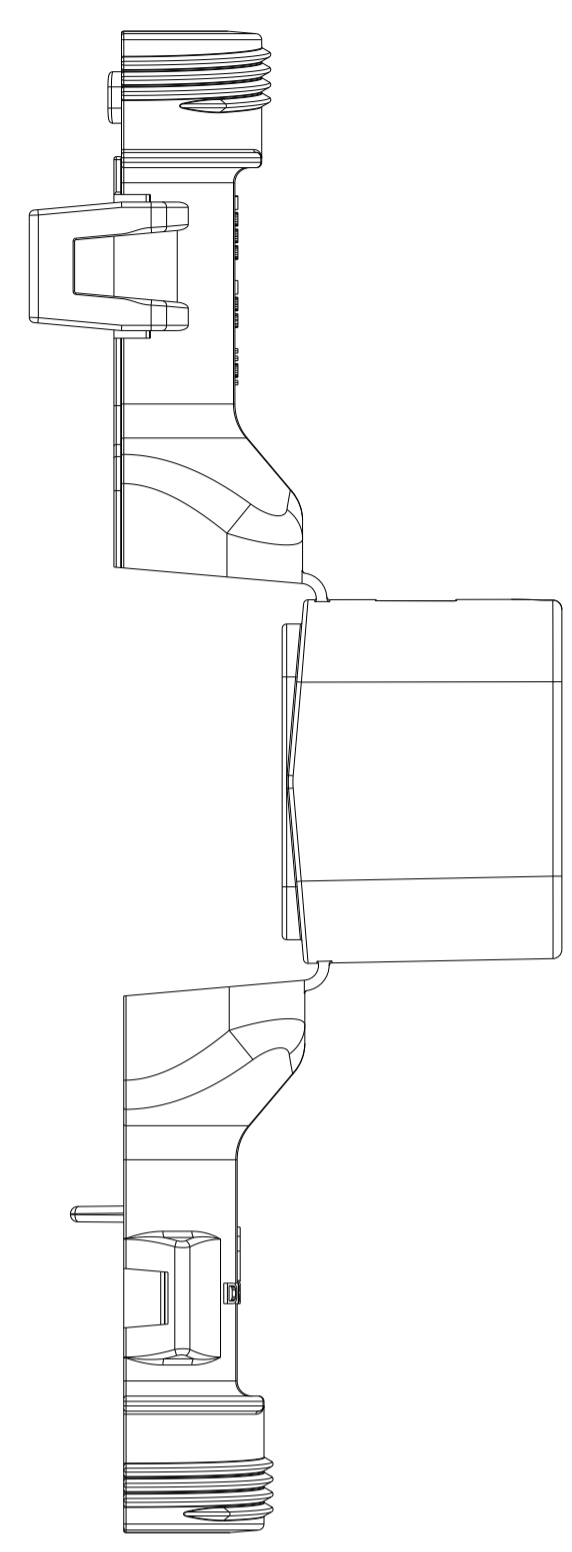
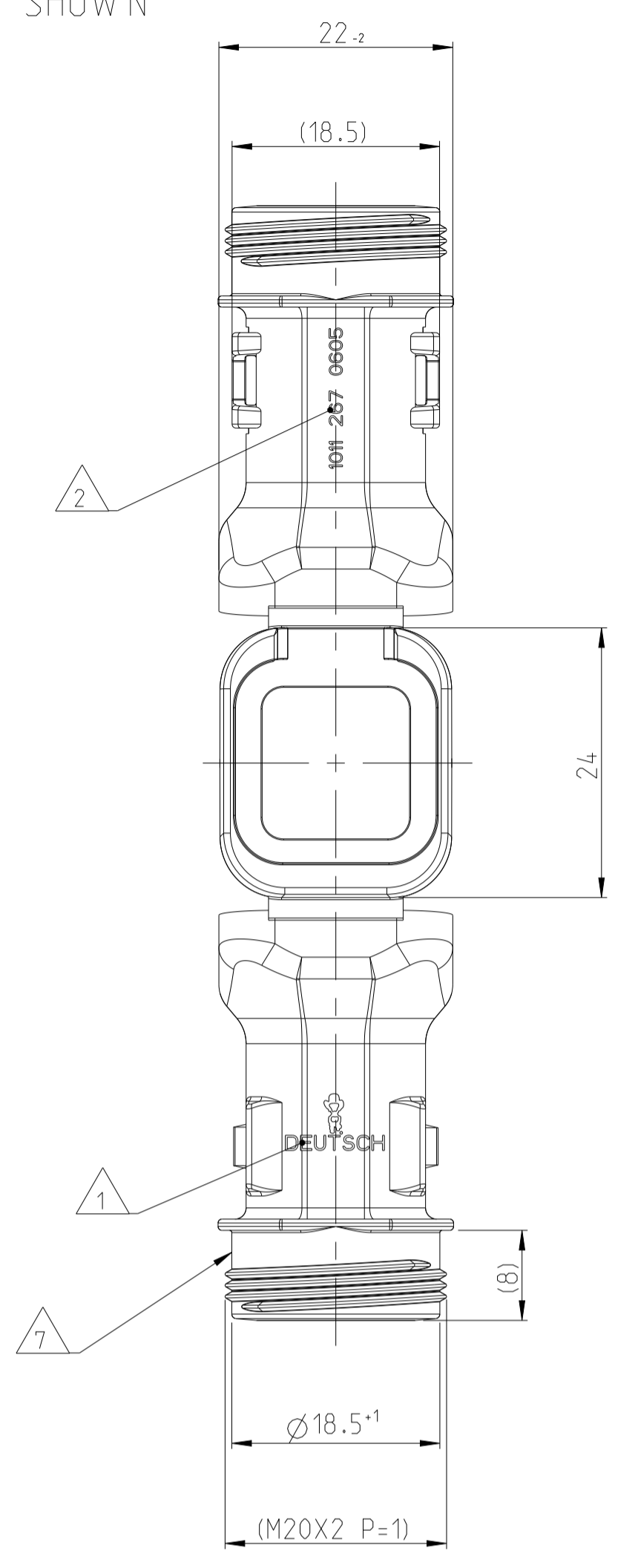


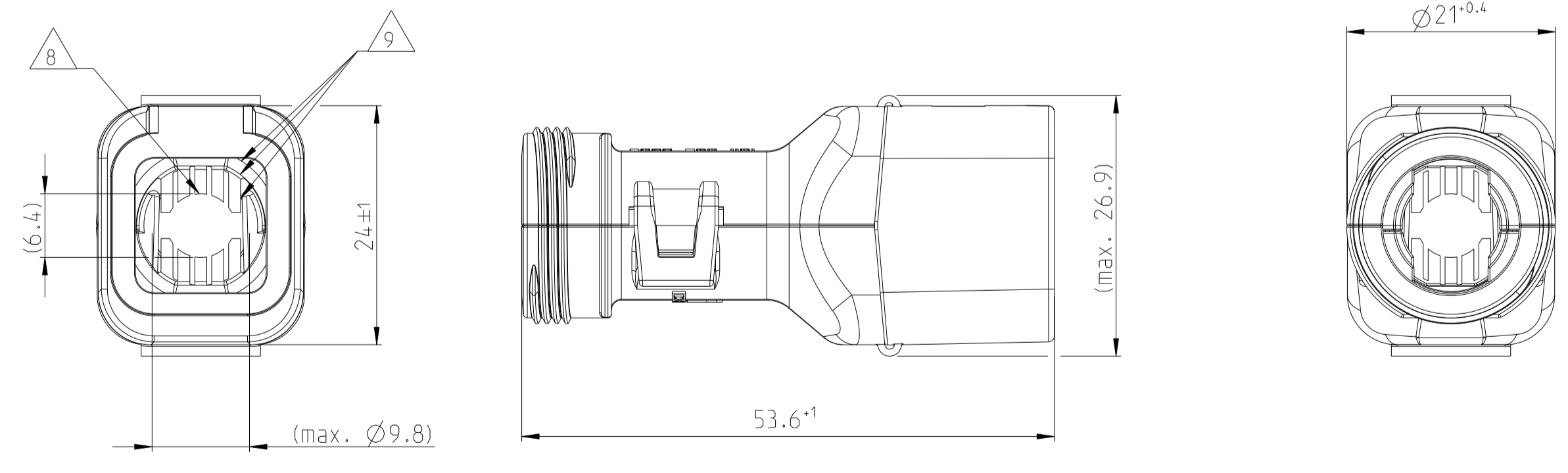
LOC	DIST	P	LTN	REVISIONS			
				ANÄNDERUNGEN	DATE	DWN	APVD
A1	-	A	NEW DRAWING		04MAR2013	RD	CE
		A1	REVISED PER PCN E-18-008183		29MAY2018	SM	CF
		A2	REVISED PER PCN-21-103994		24MAY2021	SN	GL
		A3	REVISED PER ECR-22-130140		14FEB2022	NS	GCR

13 DELIVERY CONDITION AS SHOWN
 Lieferzustand wie gezeigt

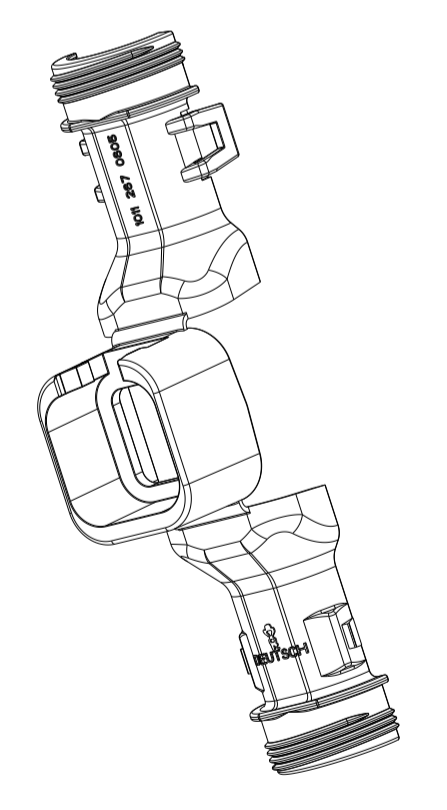
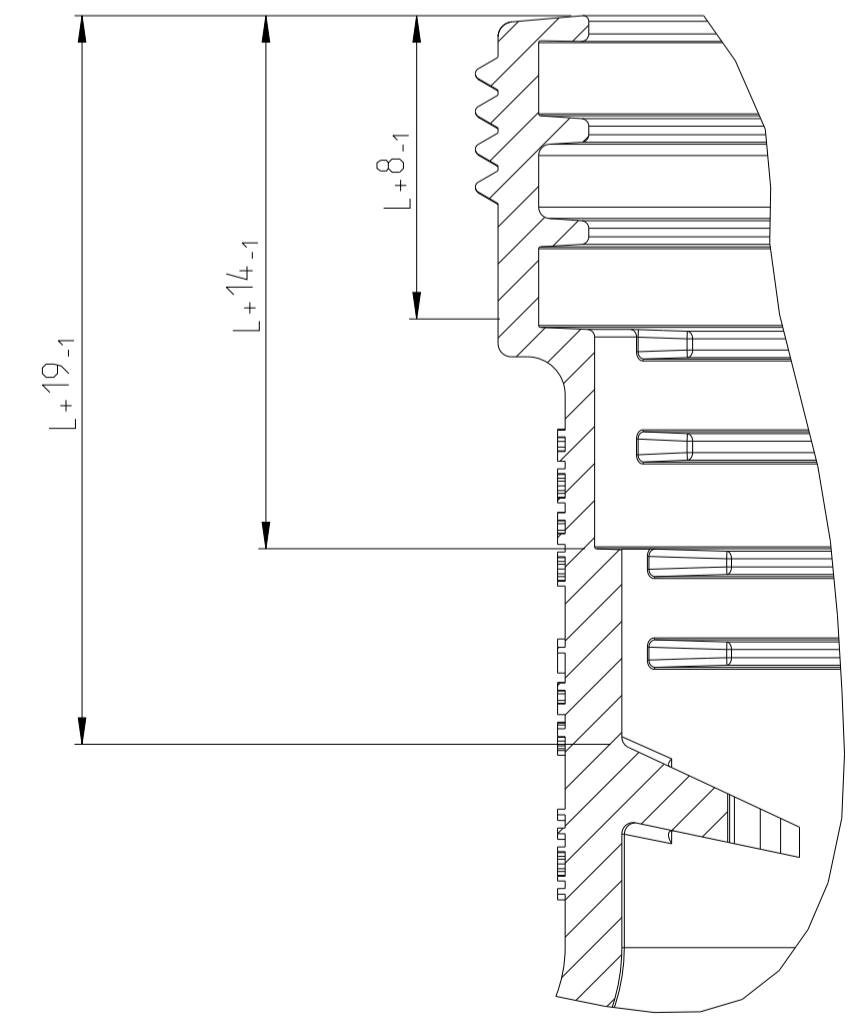


- NOTES**
 Bemerkungen
- 1 DEUTSCH LOGO/TE LOGO
DEUTSCH Logo/TE Logo
 - 2 DEUTSCH PART-NO
DEUTSCH Teil-Nr.
 - 3 PRODUCTION DATE
Produktionsdatum
 - 4 BULK PACKAGING IN CORRUGATED BOX
Schüttgut im Karton
 - 5 MALFUNCTION CAUSED BY LAQUER IS
NOT COVERED BY TE WARRANTY
Funktionsbeeinträchtigung durch Lackieren liegt
nicht im Einfluss und Gewährleistungsumfang von TE
 - 6 MATERIAL MARKING ACCORDING TO VDA 260
Werkstoffkennzeichnung nach VDA 260
 - 7 FOR HEAT-SHRINK TUBING AND TUBE WITH TIE WRAP
Für Schrumpfschlauch und Schlauch mit Kabelschelle
 - 8 STRAIN RELIEF FOR SHEATED CABLES
Zugentlastung fuer Mantelkabel
FROM / von Ø7.0 UP TO / bis Ø8.2
 - 9 FOR CORRUGATED TUBES: NW 8.5/10/13
Für Wellrohre: Nw 8.5/10/13
 - 10 DELETED
 - 11 CAVITY MARKING
Kammerbezeichnung
 - 12 MATED WITH ALL MODIFICATION OF DT06-06S
(WITHOUT ANY WELDED / MOUNTED PARTS)
Passend zu allen Varianten von DT06-06S
(ohne verschweißte / montierte Teile)
 - 13 BASED ON THE HINGE MECHANISM OF THE CAP,
THE DELIVERY CONDITION CAN BE DIFFERENT
TO THE SHOWN STATUS.
Basierend auf dem Klappmechanismus der Kappe, kann der
Lieferzustand von der dargestellten Ansicht abweichen.
 - 14 >CN< MARKING FOR CHINA TOOL DUPLICATION PARTS
>CN< Markierung für China Tool Duplizierung Teile

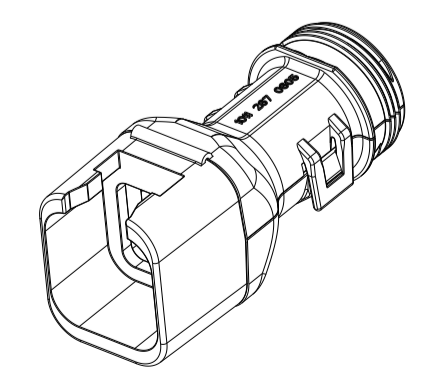
CLOSED (MOUNTED) CONDITION AS SHOWN
 Geschlossener (montierter) Zustand wie gezeigt



SECTION A-A
 Schnitt
 SCALE 5:1
 Maßstab



SCALE 1:1
 Maßstab



SCALE 1:1
 Maßstab

L+ = ADD LENGTH FOR CORRUGATED TUBE
 Zus. Länge des Wellrohrs

TOLERANCES UNLESS OTHERWISE SPECIFIED ACC. TO DIN 18011-140 CENTRIC TO NOMINAL DIMENSION, EDITION 1982-11 SHALL APPLY. Fremdmassstoleranzen nach DIN 18011-140. Es gilt die Ausgabe 1982-11.	
DIESE ZEICHNUNG IST EIN KONTROLLIERTES DOKUMENT. BEMESSUNGEN UND TOLERANZEN GEMAESS GPS (ISO STANDARDS).	
THIS DRAWING IS A CONTROLLED DOCUMENT. DIMENSIONING AND TOLERANCING PER GPS (ISO STANDARDS).	
DIMENSIONS: MASSENMAEßEN mm	TOLERANCES UNLESS OTHERWISE SPECIFIED: ACC. TO ISO 8015
0-PLC ±	1-PLC ±
2-PLC ±	3-PLC ±
4-PLC ±	5-PLC ±
6-PLC ±	7-PLC ±
8-PLC ±	9-PLC ±
10-PLC ±	11-PLC ±
12-PLC ±	13-PLC ±
14-PLC ±	15-PLC ±
16-PLC ±	17-PLC ±
18-PLC ±	19-PLC ±
20-PLC ±	21-PLC ±
22-PLC ±	23-PLC ±
24-PLC ±	25-PLC ±
26-PLC ±	27-PLC ±
28-PLC ±	29-PLC ±
30-PLC ±	31-PLC ±
32-PLC ±	33-PLC ±
34-PLC ±	35-PLC ±
36-PLC ±	37-PLC ±
38-PLC ±	39-PLC ±
40-PLC ±	41-PLC ±
42-PLC ±	43-PLC ±
44-PLC ±	45-PLC ±
46-PLC ±	47-PLC ±
48-PLC ±	49-PLC ±
50-PLC ±	51-PLC ±
52-PLC ±	53-PLC ±
54-PLC ±	55-PLC ±
56-PLC ±	57-PLC ±
58-PLC ±	59-PLC ±
60-PLC ±	61-PLC ±
62-PLC ±	63-PLC ±
64-PLC ±	65-PLC ±
66-PLC ±	67-PLC ±
68-PLC ±	69-PLC ±
70-PLC ±	71-PLC ±
72-PLC ±	73-PLC ±
74-PLC ±	75-PLC ±
76-PLC ±	77-PLC ±
78-PLC ±	79-PLC ±
80-PLC ±	81-PLC ±
82-PLC ±	83-PLC ±
84-PLC ±	85-PLC ±
86-PLC ±	87-PLC ±
88-PLC ±	89-PLC ±
90-PLC ±	91-PLC ±
92-PLC ±	93-PLC ±
94-PLC ±	95-PLC ±
96-PLC ±	97-PLC ±
98-PLC ±	99-PLC ±
100-PLC ±	101-PLC ±

DWN Rajashakar D 04MAR2013		C.Finzen 05MAR2013	
APVD C.Finzen 05MAR2013		NAME C.Finzen	
PRODUCT SPEC		APPLICATION SPEC	
COVER, DT06-6S-BS180		KAPPE, DT06-6S-BS180	
BACKSHELL STRAIGHT (180 DEGREE)		BACKSHELL STRAIGHT (180 DEGREE)	
SIZE A1	CAGE CODE 00779	DRAWING NO. 1011-267-0605	RESTRICTED TO NUR FÜR
Customer Drawing		SCALE MASSSTAB 2:1	SHEET OF 1 REV A3

ORDER-NO. Bestell-Nr.	REV.	WEIGHT (g)	MATERIAL	COLOUR Farbe	DESCRIPTION Beschreibung	ITEM
1011-267-0605	D	6.6	NYLON 6/6	BLACK schwarz	COVER WITH STRAIN RELIEF Kappe mit Zugentlastung	1