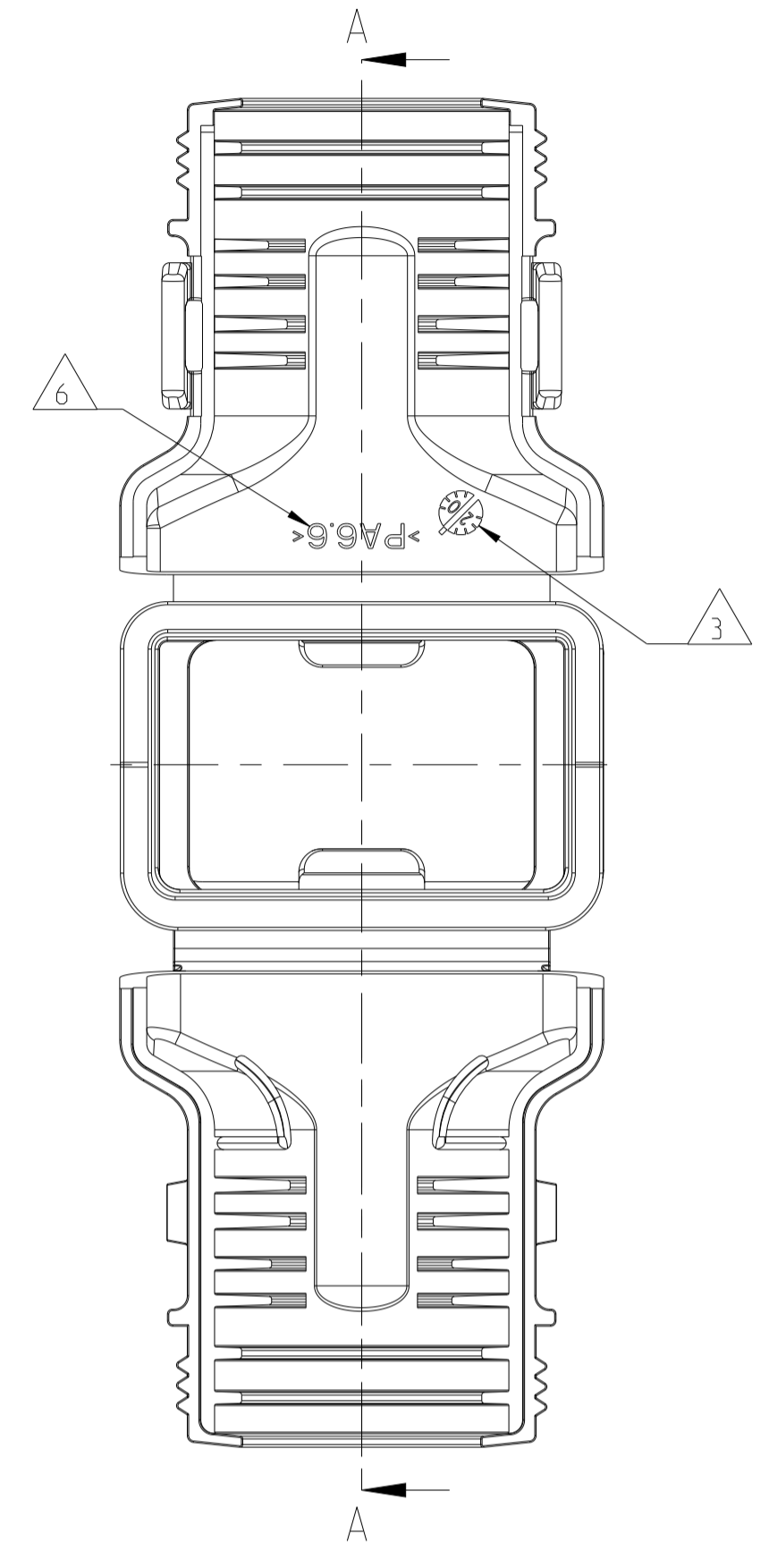
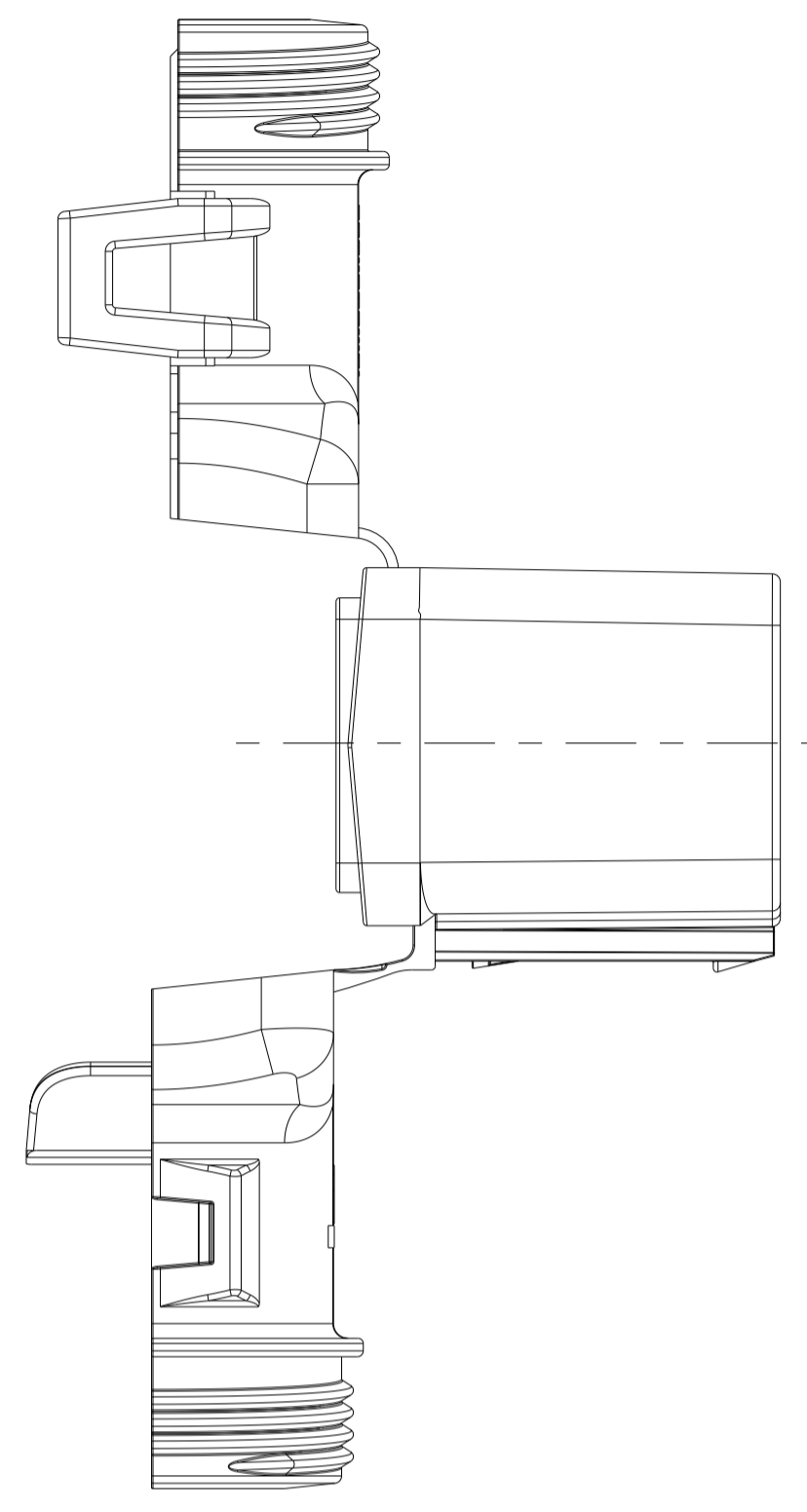
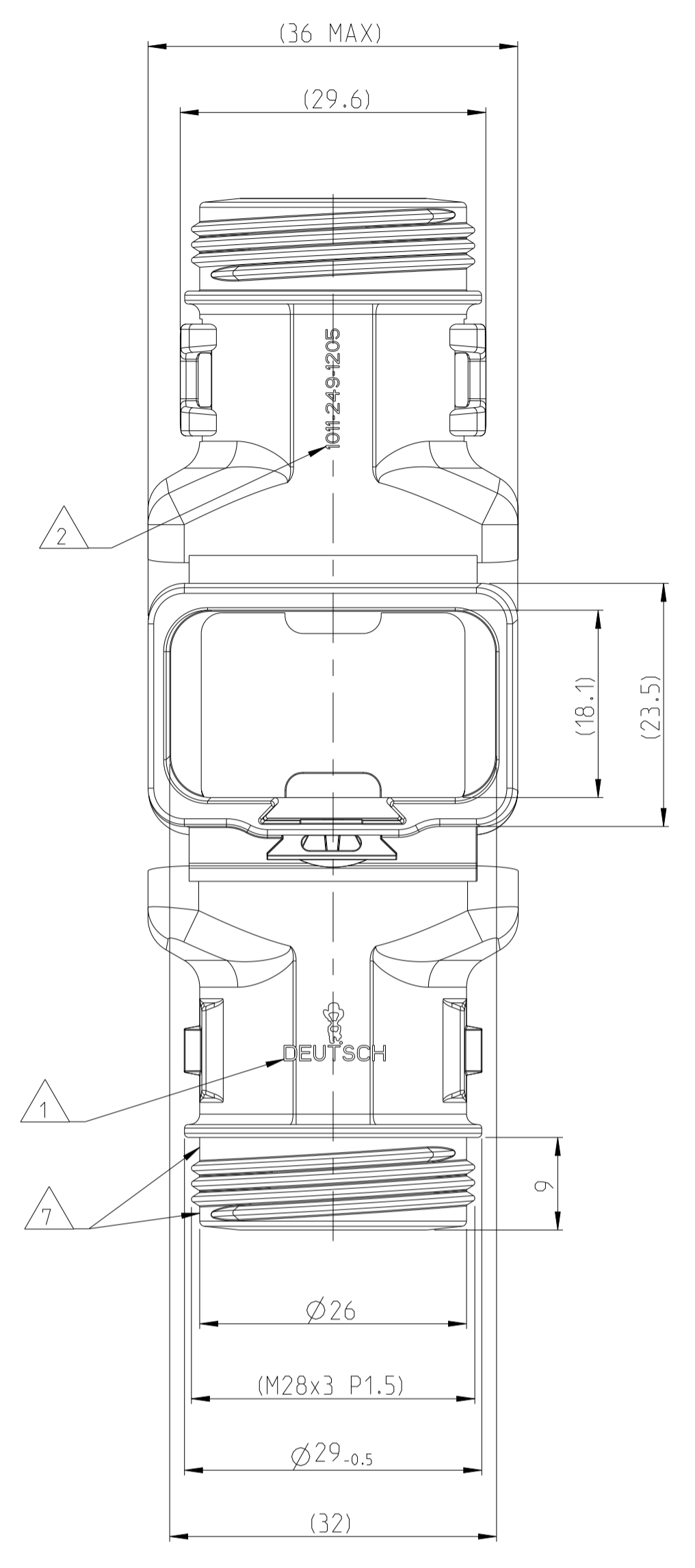


LOC	DIST	REV	DATE	BY	CHK	APPV
A1	-	A2	18AUG2020	MK	GL	
		A3	13OCT2020	CK	GL	
		A4	17MAY2021	SG	GL	
		A5	14FEB2022	NS	GCR	

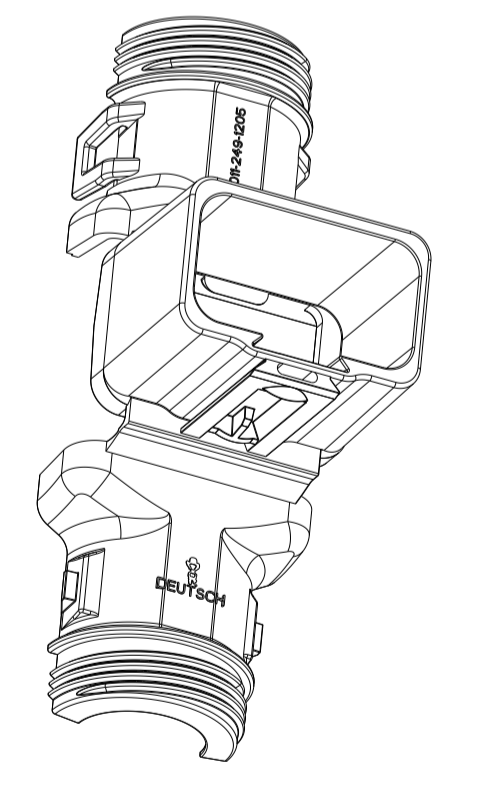
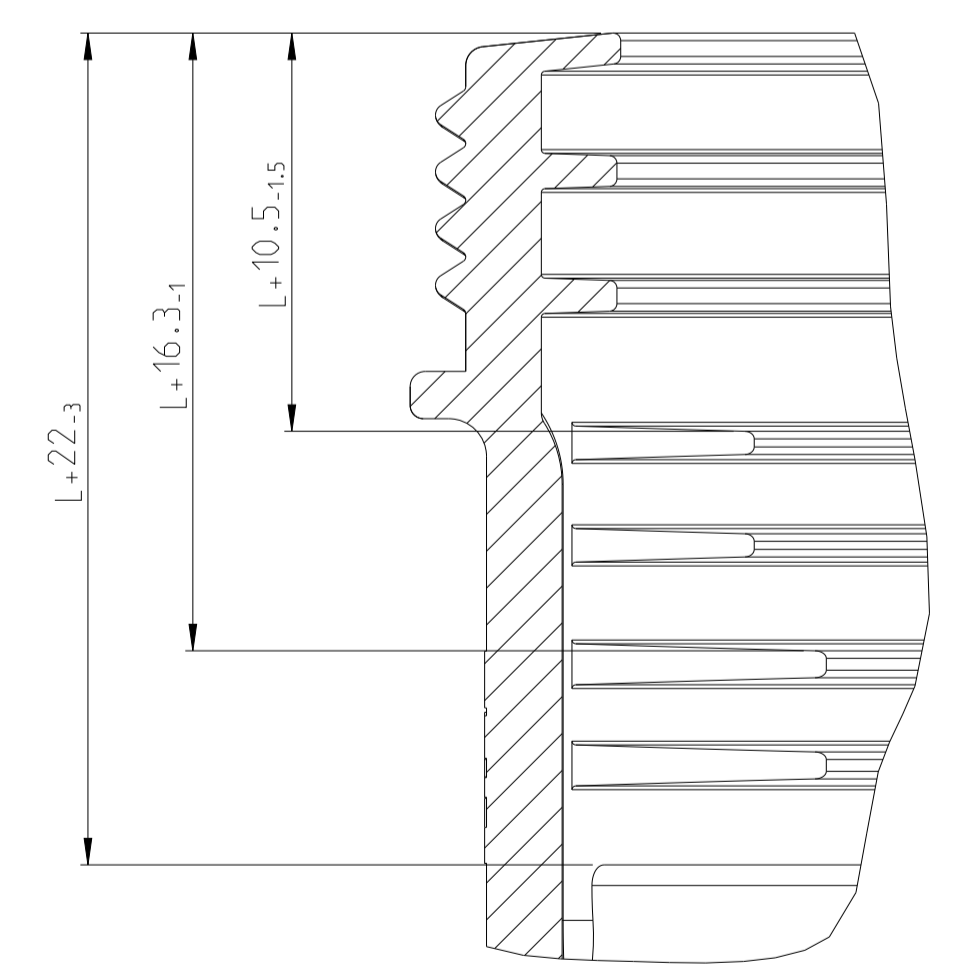
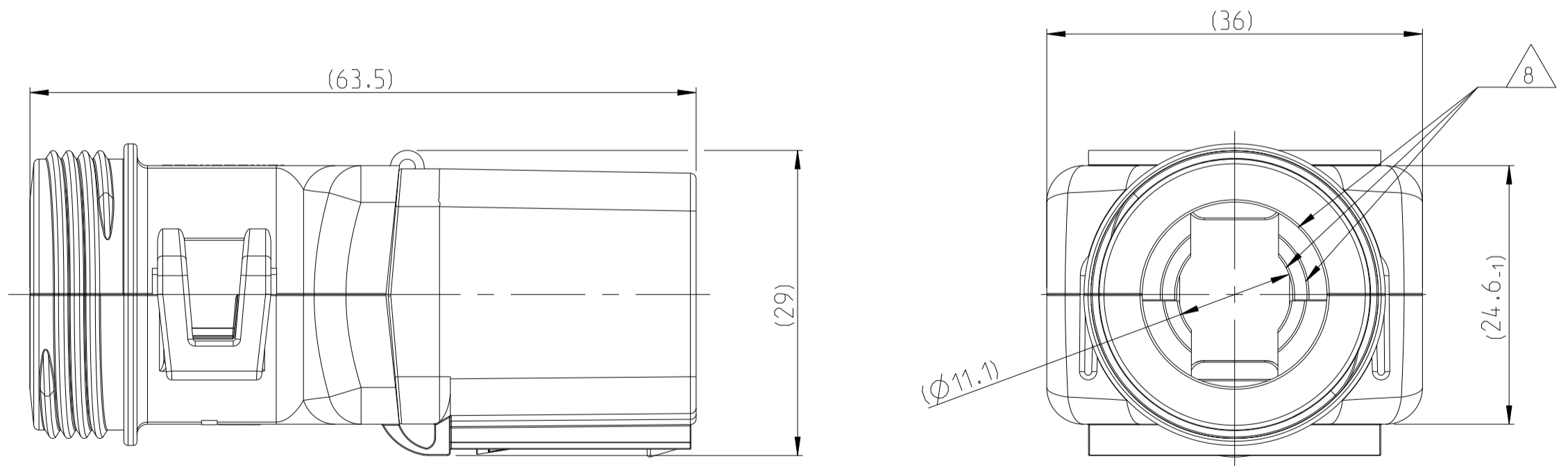
DELIVERY CONDITION AS SHOWN
 Lieferzustand wie gezeigt



- NOTES
 Bemerkungen
- 1 DEUTSCH LOGO/TE LOGO
 DEUTSCH Logo/TE Logo
 - 2 DEUTSCH PART-NO
 DEUTSCH Teil-Nr.
 - 3 PRODUCTION DATE
 Produktionsdatum
 - 4 BULK PACKAGING IN CORRUGATED BOX
 Schuetzgut im Karton
 - 5 MALFUNCTION CAUSED BY LAQUER IS
 NOT COVERED BY TE WARRANTY
 Funktionsbeeinträchtigung durch Lackieren liegt
 nicht im Einfluss und Gewährleistungsumfang von TE
 - 6 MATERIAL MARKING ACCORDING TO VDA 260
 Werkstoffkennzeichnung nach VDA 260
 - 7 FOR HEAT-SHRINK TUBING AND TUBE WITH TIE WRAP
 Fuer Schrumpfschlauch und Schlauch mit Kabelschelle
 - 8 FOR CORRUGATED TUBES: NW 10/13/17
 Fuer Wellrohre: NW 10/13/17
 - 9 MATED WITH ALL MODIFICATION OF DT04-12P
 (WITHOUT ANY WELDED / MOUNTED PARTS)
 Passend zu allen Varianten von DT04-12P
 (ohne verschweißte / montierte Teile)
 - 10 BASED ON THE HINGE MECHANISM OF THE CAP,
 THE DELIVERY CONDITION CAN BE DIFFERENT
 TO THE SHOWN DELIVERY CONDITION.
 Basierend auf den Klappmechanismus der Kappe, kann der
 Lieferzustand von der dargestellten Ansicht abweichen.
 - 11 >CN< MARKING FOR CHINA TOOL DUPLICATION PARTS
 >CN< Markierung für China Tool Duplizierung Teile

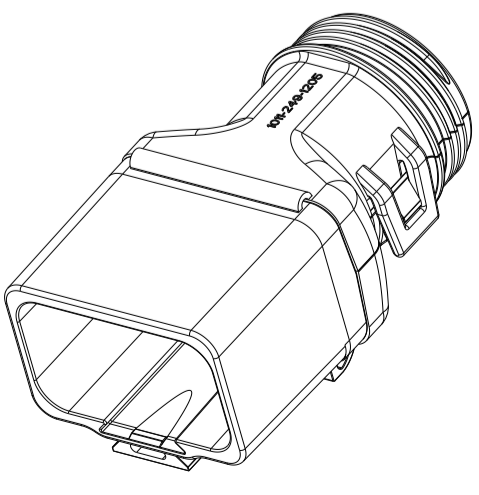
SECTION A-A
 Schnitt
 SCALE 5:1
 Maßstab

CLOSED (MOUNTED) CONDITION AS SHOWN
 Geschlossener (montierter) Zustand wie gezeigt



SCALE 1:1
 Maßstab

L+ = ADD LENGTH FOR CORRUGATED TUBE
 zus. Länge des Wellrohres



SCALE 1:1
 Maßstab

ORDER-NO. Bestell-Nr.	REV.	WEIGHT (g)	MATERIAL	COLOUR Farbe	DESCRIPTION Beschreibung	ITEM
1011-249-1205	A	18.1	NYLON 6/6	BLACK schwarz	COVER WITHOUT STRAIN RELIEF Kappe ohne Zugentlastung	1

TOLERANCES UNLESS OTHERWISE SPECIFIED ACC. TO DIN 16901-140 CENTRIC TO NOMINAL DIMENSION, EDITION 1982-11 SHALL APPLY. FREIWAERTIGKEITEN NACH DIN 16901-140. ES GILT DIE AUSGABE 1982-11.	
DIESE ZEICHNUNG IST EIN KONTROLLIERTES DOKUMENT. BEMESSUNGEN UND TOLERANZEN GEMAESS GPS (ISO STANDARDS).	
THIS DRAWING IS A CONTROLLED DOCUMENT. DIMENSIONING AND TOLERANCING PER GPS (ISO STANDARDS).	
DIMENSIONS: MASSENMESSEN (MM)	TOLERANCES UNLESS OTHERWISE SPECIFIED: ALLGEMEINTOLERANZEN NACH ISO 8015
1 PLC ±0.1	1 ±0.1
2 PLC ±0.1	2 ±0.1
3 PLC ±0.1	3 ±0.1
4 PLC ±0.1	4 ±0.1
FINISH/SCHWARZANNE FINISCH/SCHWARZANNE	FINISCH/SCHWARZANNE FINISCH/SCHWARZANNE
WEIGHT GEWICHT	SEE TABLE SIEHE TABELLE
MATERIAL SIEHE TABELLE	SEE TABLE SIEHE TABELLE

TE TE Connectivity

NAME: COVER, DT04-12P-BS180
 Kappe, DT04-12P-BS180
 BACKSHELL STRAIGHT (180 DEGREE)

SIZE: A1 CAGE CODE: 00779 DRAWING NO: 1011-249-1205
 REV: A5

RESTRICTED TO: NUR FÜR: -

Customer Drawing / KUNDENZEICHNUNG SCALE: 2:1 SHEET: 1 OF 1