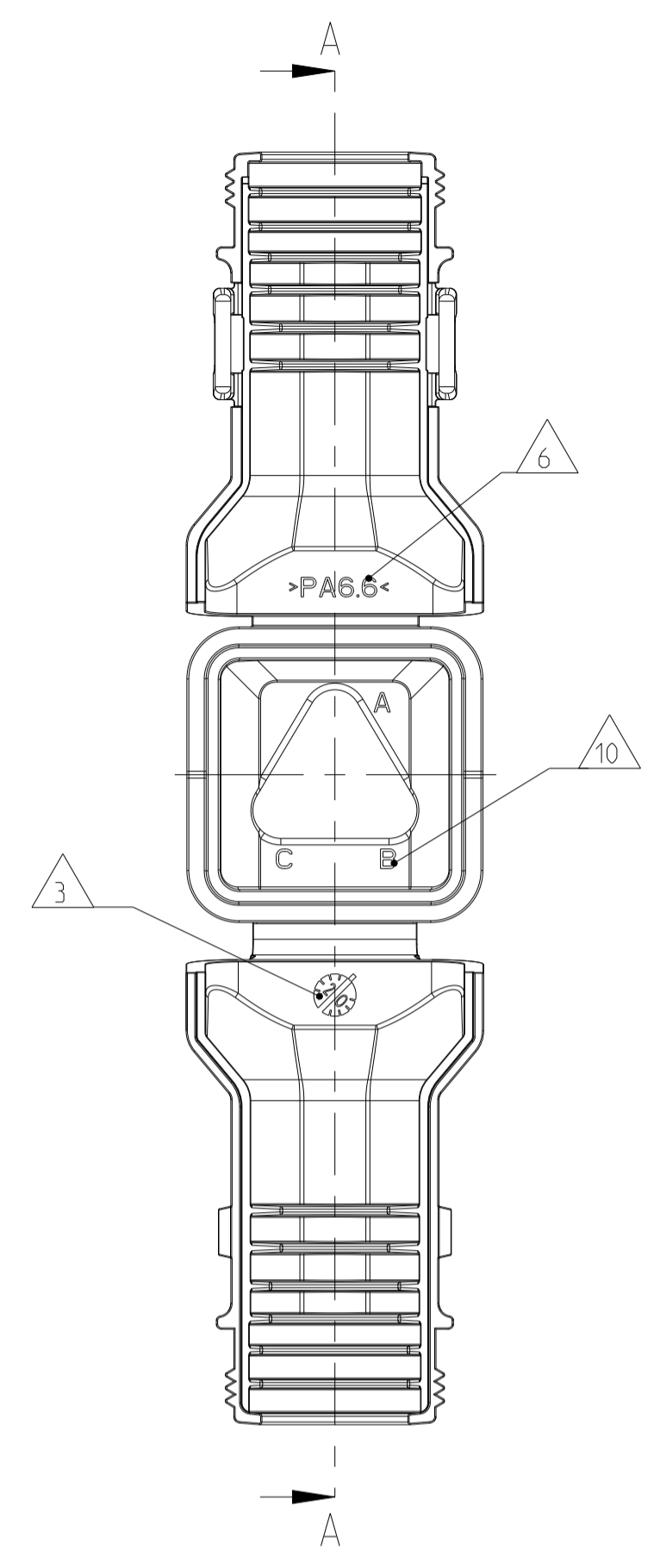
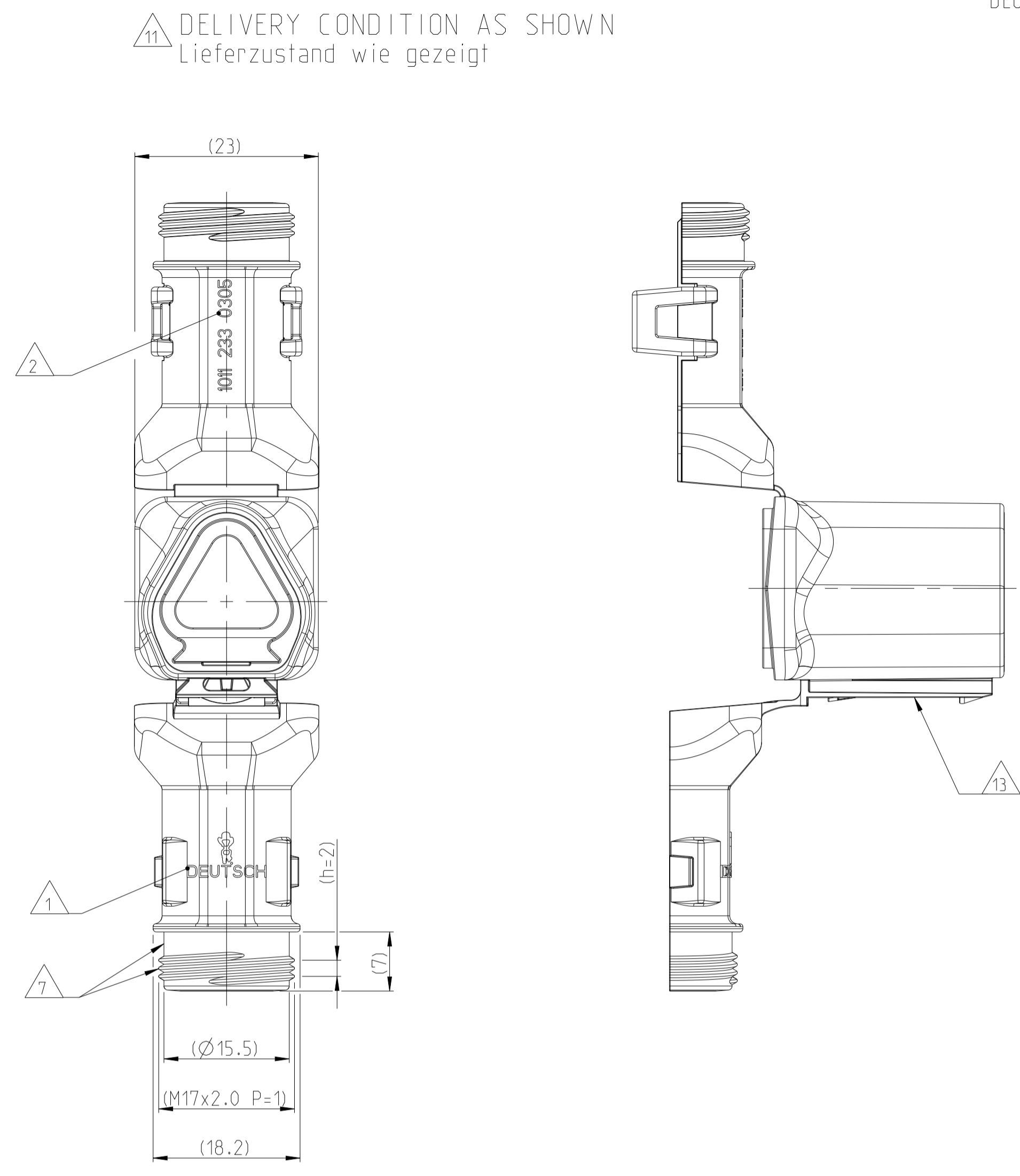
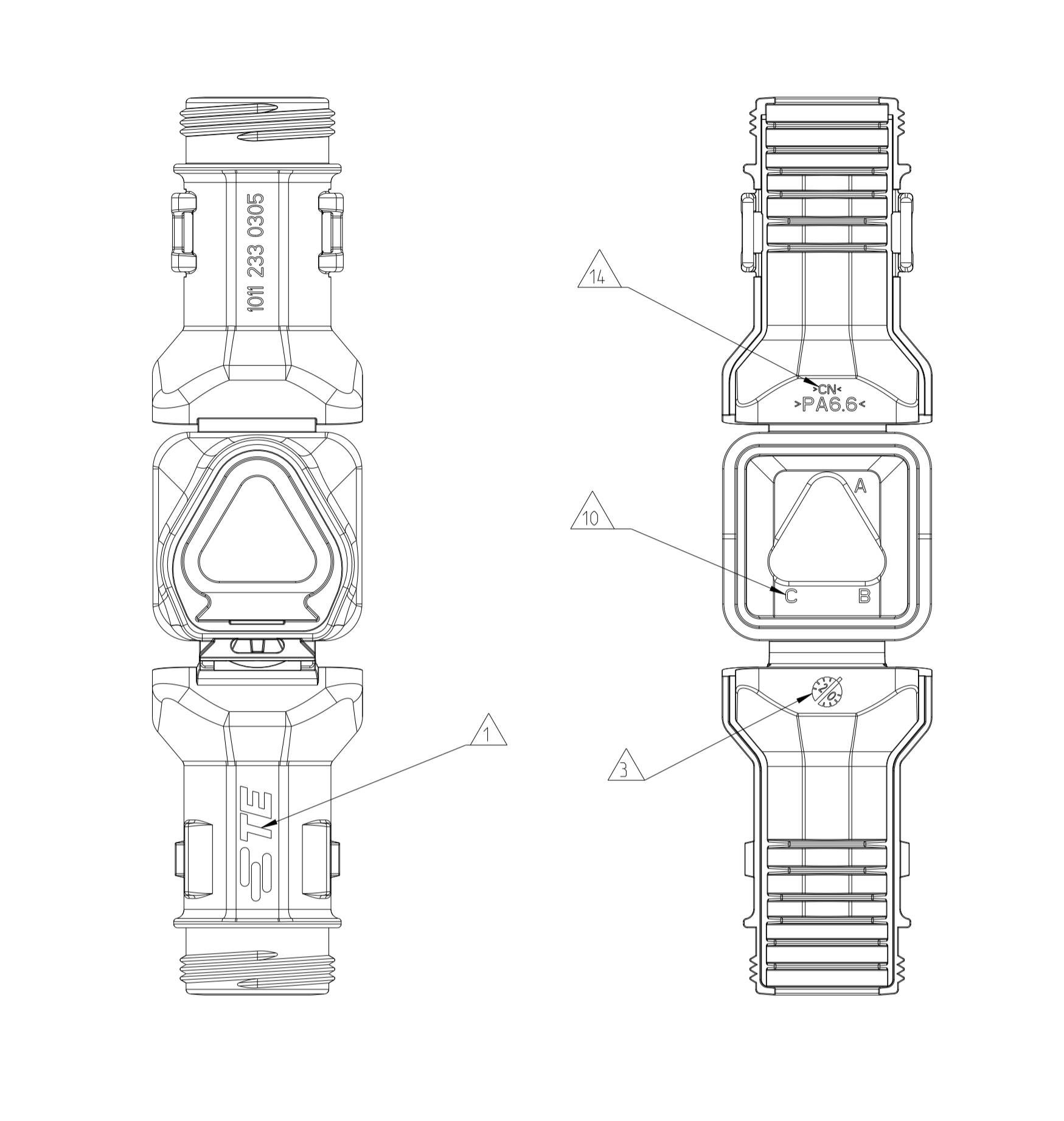
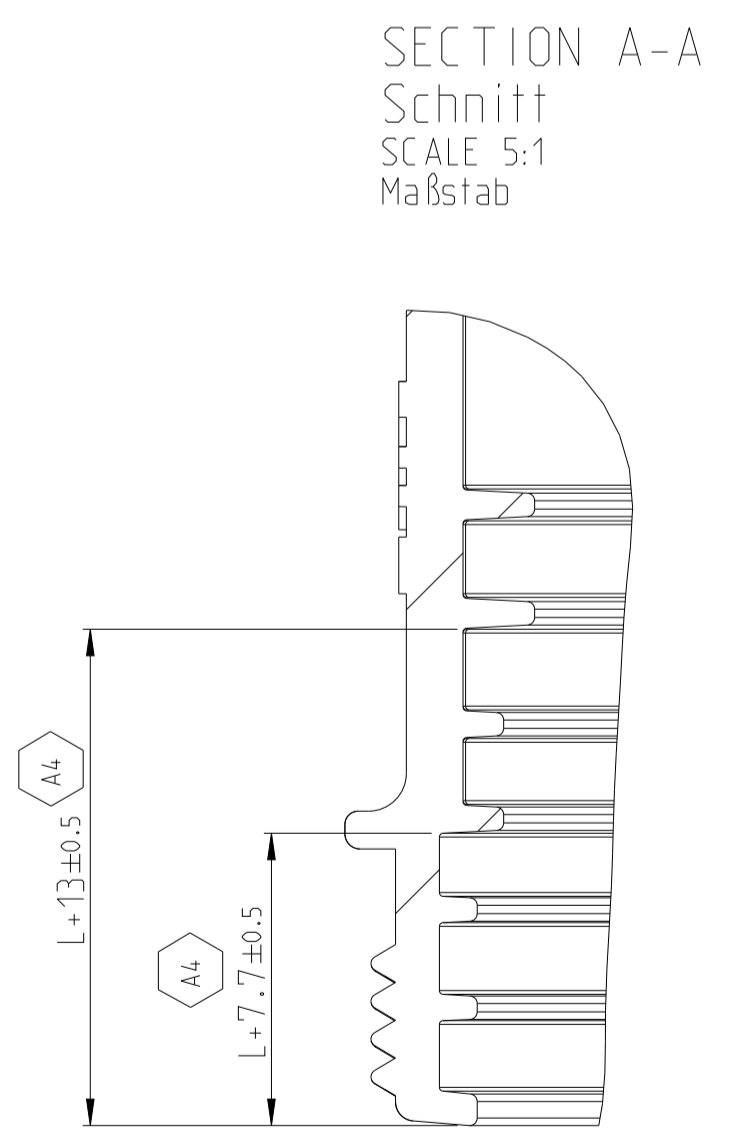
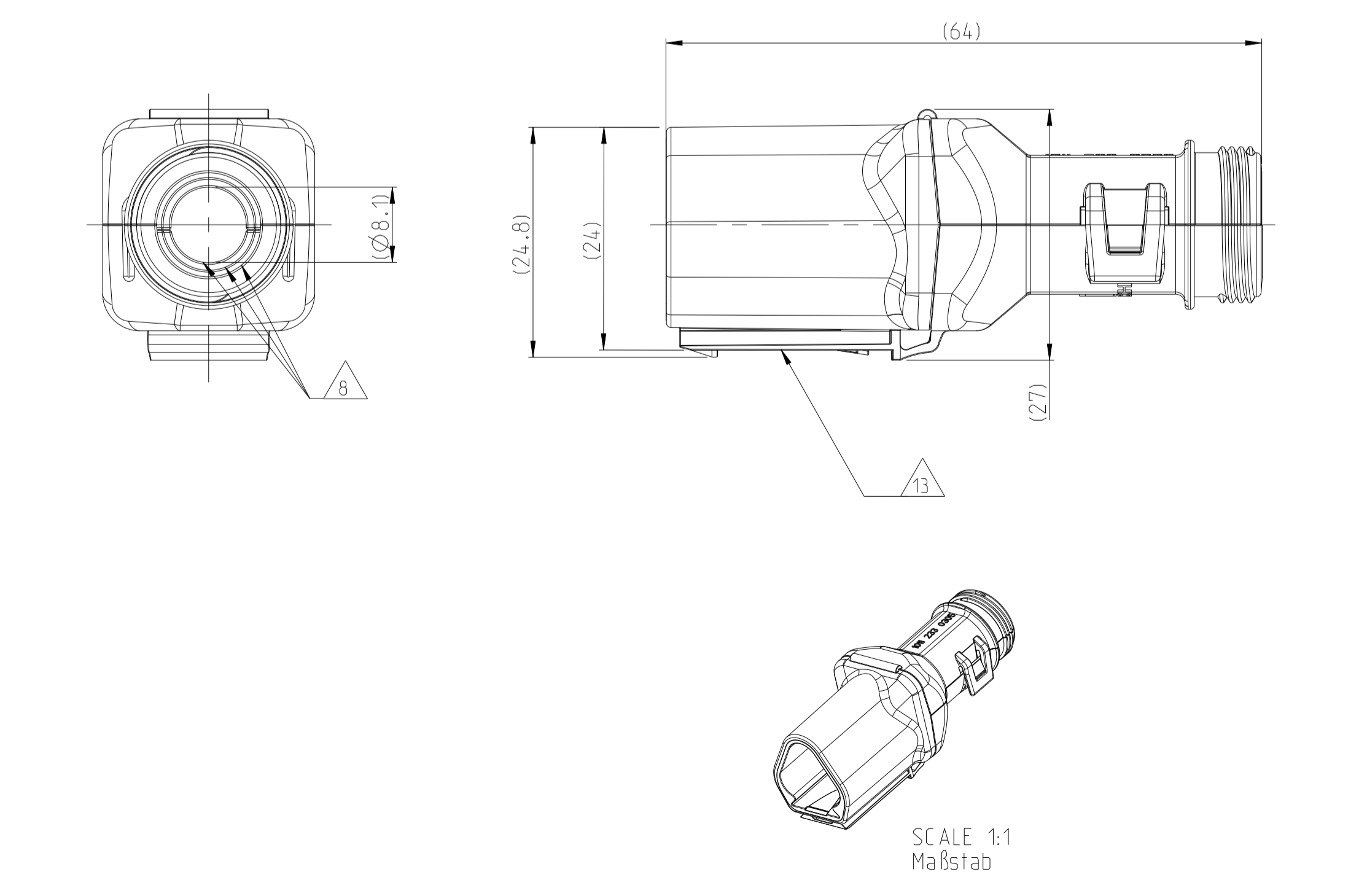


A4 PART FROM MOLD TOOL IN CHINA
Teil von Werkzeug in China



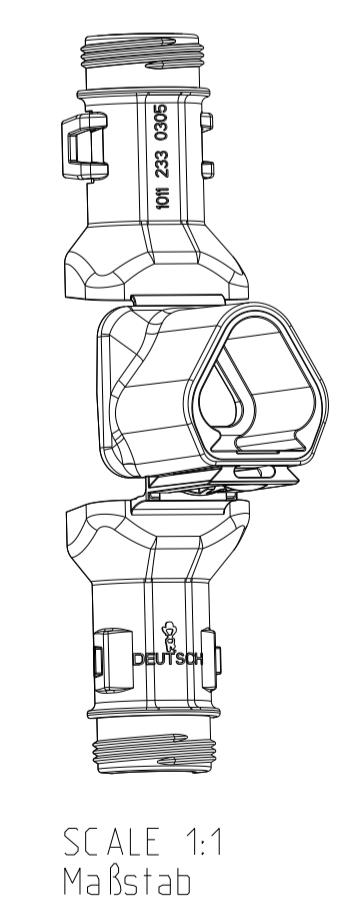
- NOTES**
 Bemerkungen
- 1 DEUTSCH LOGO/TE LOGO
DEUTSCH Logo
 - 2 DEUTSCH PART-NO
DEUTSCH Teil-Nr.
 - 3 PRODUCTION DATE
Produktionsdatum
 - 4 BULK PACKAGING IN CORRUGATED BOX
Schüttgut im Karton
 - 5 MALFUNCTION CAUSED BY LAQUER IS NOT COVERED BY TE WARRANTY
Funktionsbeeinträchtigung durch Lackieren liegt nicht im Einfluss und Gewährleistungsumfang von TE
 - 6 MATERIAL MARKING ACCORDING TO VDA 260
Werkstoffkennzeichnung nach VDA 260
 - 7 FOR HEAT-SHRINK TUBING AND TUBE WITH TIE WRAP
Fuer Schrumpfschlauch und Schlauch mit Kabelschelle
 - 8 FOR CORRUGATED TUBES: NW 6/7.5/8.5/10
Fuer Wellrohre: NW 6/7.5/8.5/10
 - 9 DELETED
 - 10 CAVITY MARKING
Kammerbezeichnung
 - 11 MATED WITH ALL MODIFICATION OF DT04-3P (WITHOUT ANY WELDED / MOUNTED PARTS)
Passend zu allen Varianten von DT04-3P (ohne verschweißte / montierte Teile)
 - 12 BASED ON THE HINGE MECHANISM OF THE CAP, THE DELIVERY CONDITION CAN BE DIFFERENT TO THE SHOWN STATUS.
Basierend auf dem Klappmechanismus der Kappe, kann der Lieferzustand von der dargestellten Ansicht abweichen.
 - 13 DOVE TAIL FOR DIV. BRACKETS AND ATTACHMENT CLIPS
Schwalbenschwanz fuer div. Befestigungsbuegel und - Clipse
- A4 14 >N< MARKING FOR CHINA TOOL DUPLICATION PARTS
 >N< Markierung für China Tool Duplizierung Teile

CLOSED (MOUNTED) CONDITION AS SHOWN
Geschlossener (montierter) Zustand wie gezeigt



L+ = ADD LENGTH FOR CORRUGATED TUBE
 = Zus. Länge des Wellrohr

PART FROM MOLD TOOL IN EUROPE
Teil von Werkzeug in Europa



ORDER-NO. Bestell-Nr.	REV.	WEIGHT (g)	MATERIAL	COLOUR Farbe	DESCRIPTION Beschreibung	ITEM
1011-233-0305	A	9.1	NYLON 6/6	BLACK schwarz	COVER WITHOUT STRAIN RELIEF Kappe ohne Zugenentlastung	1

TOLERANCES UNLESS OTHERWISE SPECIFIED ACC. TO DIN 16901-140 CENTRIC TO NOMINAL DIMENSION. EDITION 1982-11 SHALL APPLY.
 Feinmaßstabtoleranzen nach DIN 16901-140. Es gilt die Ausgabe 1982-11.

DIESE ZEICHNUNG IST EIN KONTROLLIERTES DOKUMENT.
 BEMESSUNGEN UND TOLERANZEN GEMAESS GPS (ISO STANDARDS).

THIS DRAWING IS A CONTROLLED DOCUMENT.
 DIMENSIONING AND TOLERANCING PER GPS (ISO STANDARDS).

DIMENSIONS: MASSENMESSEN mm	TOLERANCES UNLESS OTHERWISE SPECIFIED: ALL PER DIMENSION ACC. TO ISO 8015	DWN: ASIE 01AUG2013	CHK: C.FINZER 02AUG2013
1 2 3 4 5 6 7 8 9 10 11 12 13 14	±0.1 ±0.15 ±0.2 ±0.3 ±0.4 ±0.5 ±0.6 ±0.7 ±0.8 ±0.9 ±1.0 ±1.2 ±1.5 ±2.0	APV: C.FINZER 02AUG2013	NAME: C.FINZER

APV: C.FINZER 02AUG2013

NAME: C.FINZER

PRODUCT SPEC: PRODUCT SPEC

APPLICATION SPEC: VERARBEITUNGSSPEZ.

WEIGHT: SEE TABLE

Customer Drawing

SCALE: 2:1

SHEET 1 OF 1

REV: A4

TE Connectivity

COVER, DT04-3P-BS180
 Kappe, DT04-3P-BS180
 BACKSHELL STRAIGHT (180 DEGREE)

SCALE 1:1
 Maßstab