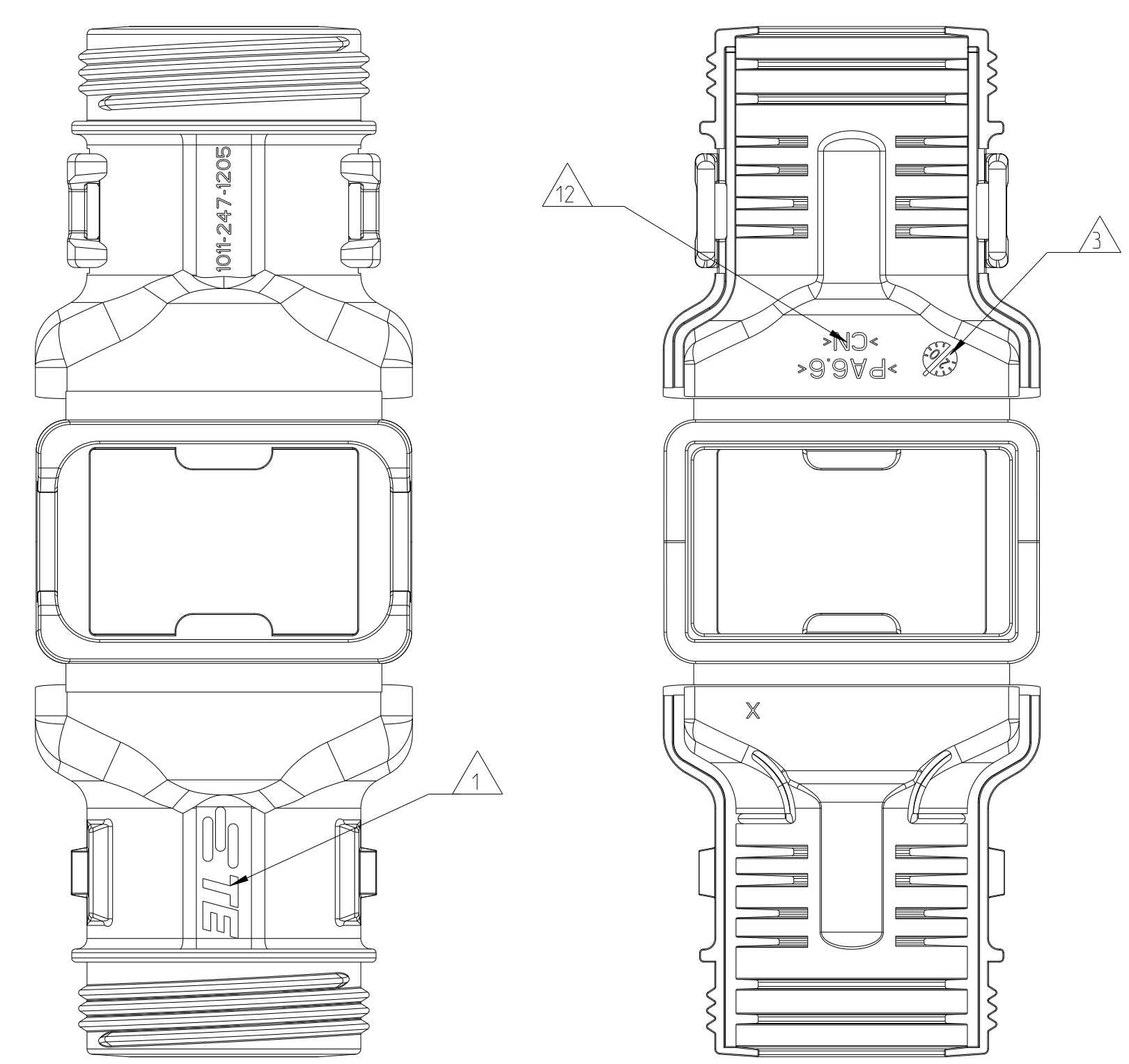
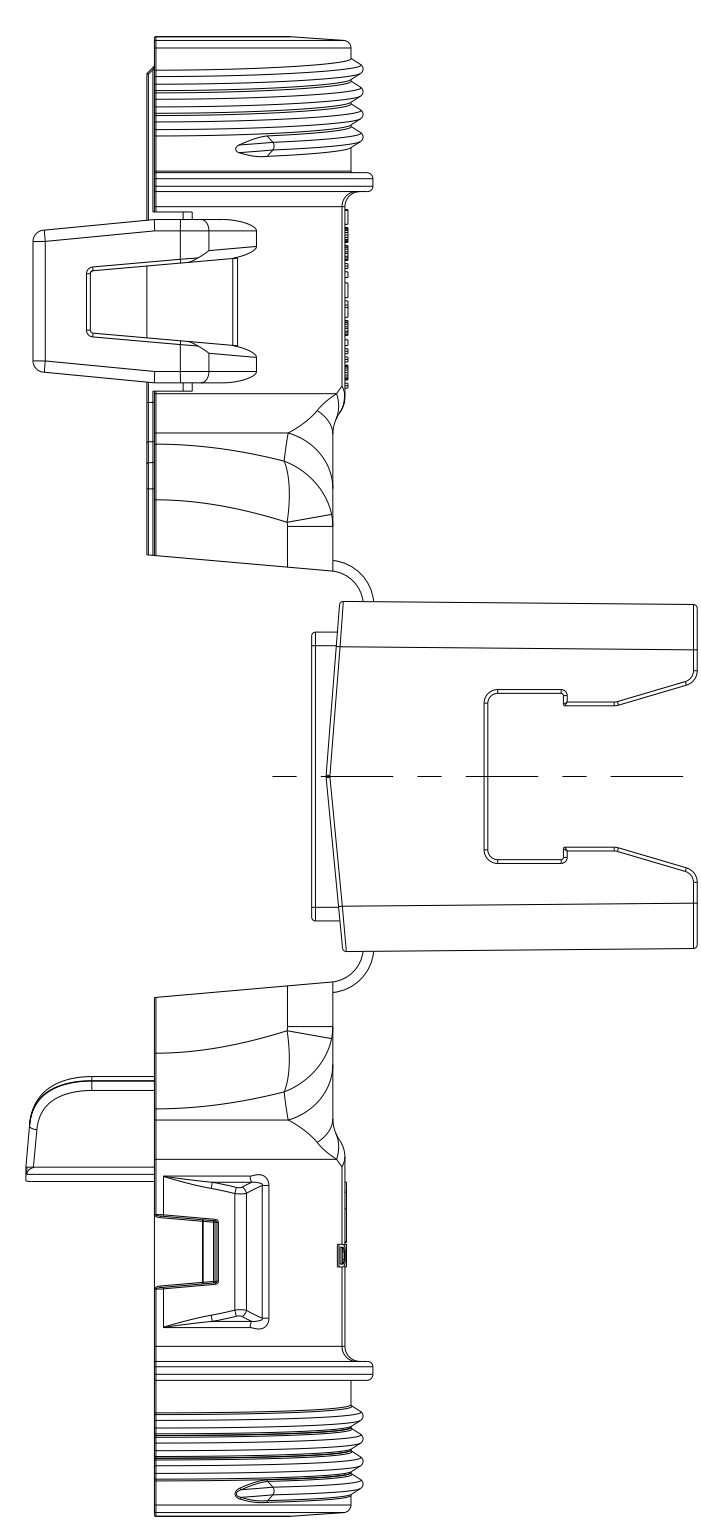
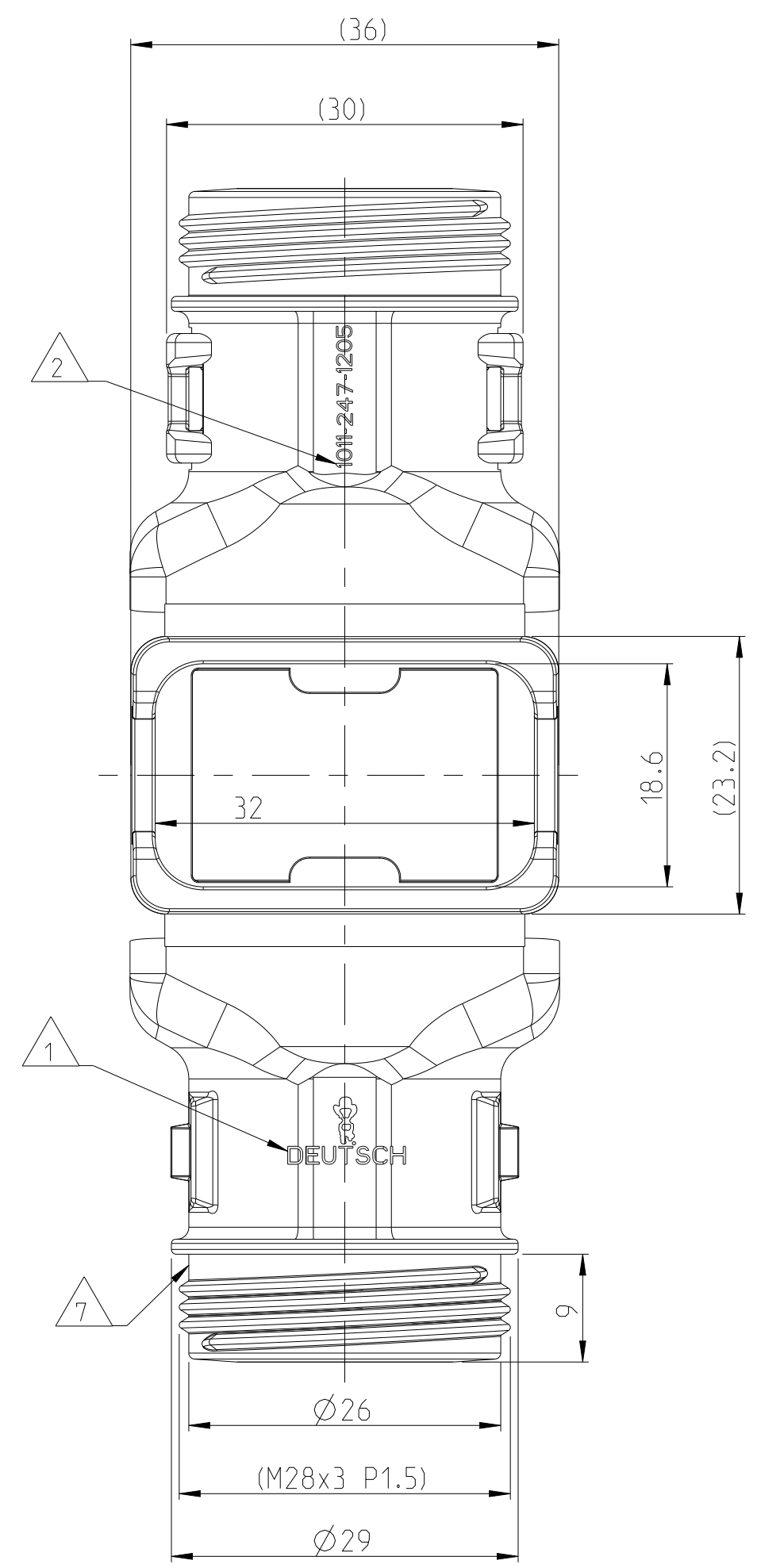


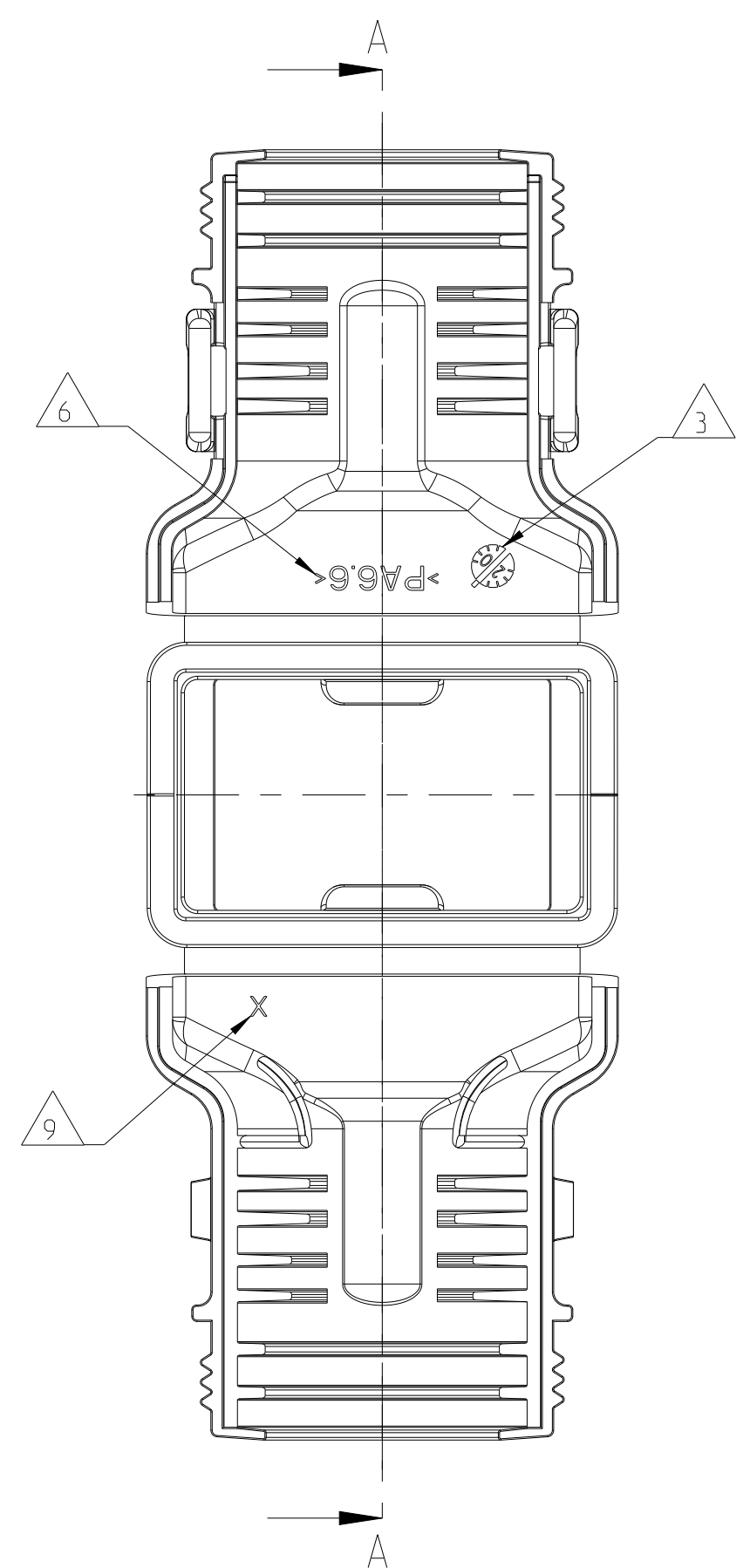
A4 PART FROM MOLD TOOL IN CHINA Teil von Werkzeug in China



11 DELIVERY CONDITION AS SHOWN Lieferzustand wie gezeigt



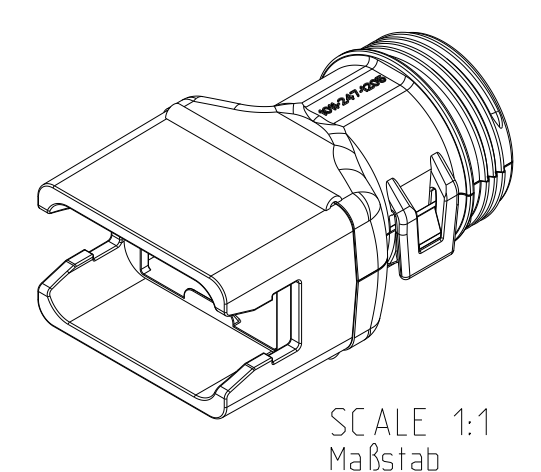
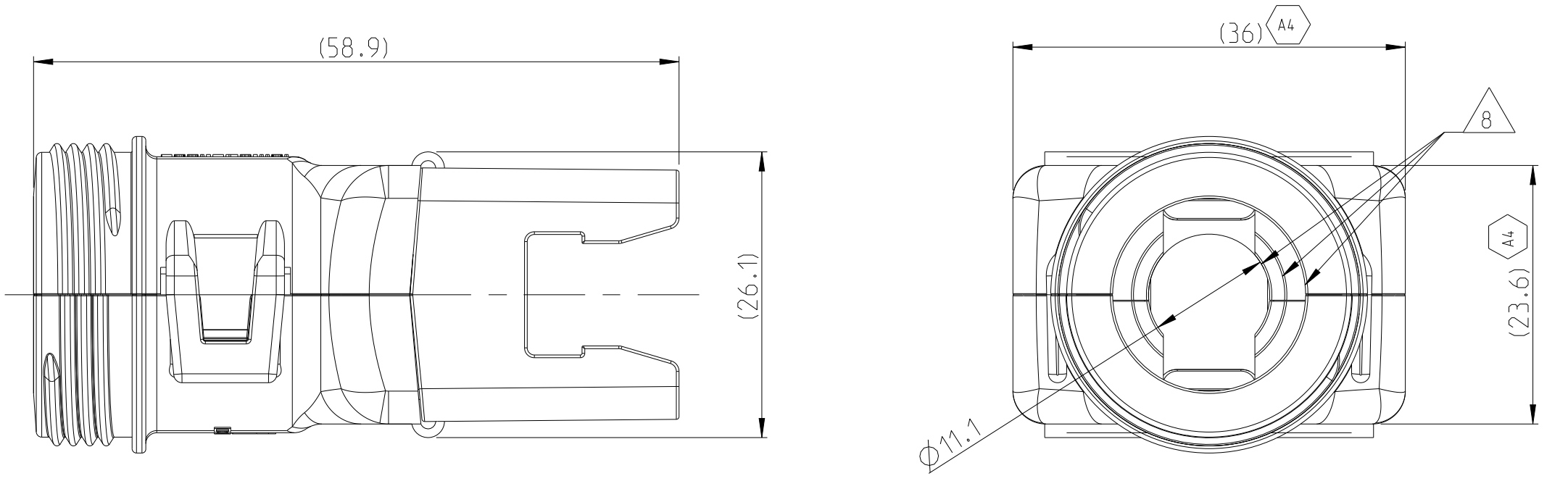
DEUTSCH REFERENCE DRAWING NO - 1011-247-1205 REV. F (ENVELOPE DRAWING)



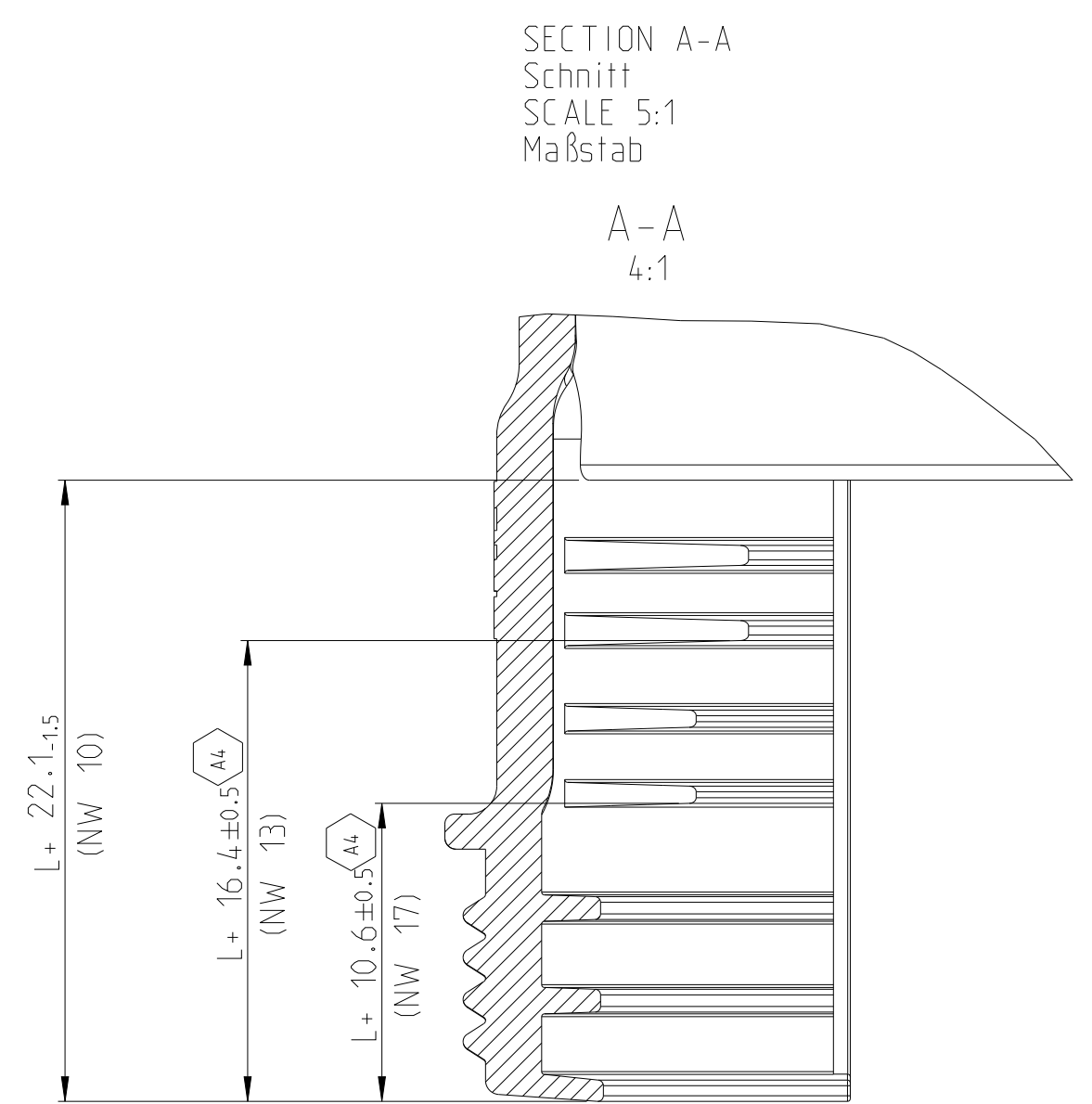
LOC	DIST	REV	DATE	BY	CHK	APPV
A1	-	A1	29MAY2018	SM	CF	
		A2	03JUN2021	SG	GL	
		A3	14FEB2022	NS	GCR	
		A4	19OCT2023	SN	GCR	

- NOTES
Bemerkungen
- 1 DEUTSCH LOGO/TE LOGO
DEUTSCH Logo/TE Logo
 - 2 DEUTSCH PART-NO
DEUTSCH Teil-Nr.
 - 3 PRODUCTION DATE
Produktionsdatum
 - 4 BULK PACKAGING IN CORRUGATED BOX
Schuetzgut im Karton
 - 5 MALFUNCTION CAUSED BY LAQUER IS
NOT COVERED BY TE WARRANTY
Funktionsbeeinträchtigung durch Lackieren liegt
nicht im Einfluss und Gewährleistungsumfang von TE
 - 6 MATERIAL MARKING ACCORDING TO VDA 260
Werkstoffkennzeichnung nach VDA 260
 - 7 FOR HEAT-SHRINK TUBING AND TUBE WITH TIE WRAP
Fuer Schrumpfschlauch und Schlauch mit Kabelschelle
 - 8 FOR CORRUGATED TUBES: NW 10/13/17
Fuer Wellrohre: NW 10/13/17
 - 9 MOULD CAVITY MARKING (IF NECESSARY)
Nestmarkierung (falls notwendig)
 - 10 MATED WITH ALL MODIFICATION OF DT06-12S
(WITHOUT ANY WELDED / MOUNTED PARTS)
Passend zu allen Varianten von DT06-12S
(ohne verschweißte / montierte Teile)
 - 11 BASED ON THE HINGE MECHANISM OF THE CAP,
THE DELIVERY CONDITION CAN BE DIFFERENT
TO THE SHOWN DELIVERY CONDITION.
Basierend auf den Klappmechanismus der Kappe, kann der
Lieferzustand von der dargestellten Ansicht abweichen.
- A4 12 >CN< MARKING FOR CHINA TOOL DUPLICATION PARTS
>CN< Markierung für China Tool Duplizierung Teile

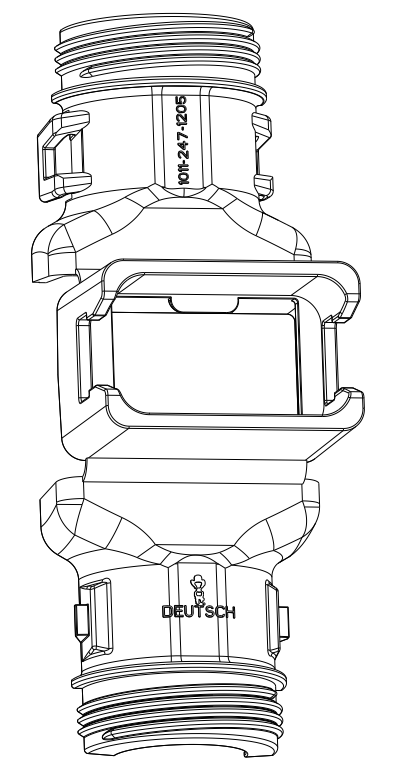
CLOSED (MOUNTED) CONDITION AS SHOWN Geschlossener (montierter) Zustand wie gezeigt



PART FROM MOLD TOOL IN EUROPE Teil von Werkzeug in Europa



L+ = ADD LENGTH FOR CORRUGATED TUBE
 zus. Länge des Wellrohres



ORDER-NO. Bestell-Nr.	REV.	WEIGHT (g)	MATERIAL	COLOUR Farbe	DESCRIPTION Beschreibung	ITEM
1011-247-1205	A	15.6	NYLON 6/6	BLACK schwarz	COVER WITHOUT STRAIN RELIEF Kappe ohne Zugenfestigung	1

TOLERANCES UNLESS OTHERWISE SPECIFIED ACC. TO DIN 18001-140 CENTRIC TO NOMINAL DIMENSION, EDITION 1982-11 SHALL APPLY. Freimasttoleranzen nach DIN 18001-140. Es gilt die Ausgabe 1982-11.	
DIESE ZEICHNUNG IST EIN KONTROLLIERTES DOKUMENT. BEMASSUNGEN UND TOLERANZEN GEMAESS GPS (ISO STANDARDS).	
THIS DRAWING IS A CONTROLLED DOCUMENT. DIMENSIONING AND TOLERANCING PER GPS (ISO STANDARDS)	
DIMENSIONS: MASSENMAEßEN [mm]	TOLERANCES UNLESS OTHERWISE SPECIFIED: ALLGEMEINTOLERANZEN [mm] ACC. TO ISO 8018
1. PLC 2. PLC 3. PLC 4. PLC	FINISH/SCHLÜSSELFÄRBE SEE TABLE SIEHE TABELLE
WEIGHT GEWICHT	SEE TABLE SIEHE TABELLE

NAME	COVER, DT06-12S-BS180 Kappe, DT06-12S-BS180 BACKSHELL STRAIGHT (180 DEGREE)
SIZE	A1
CAGE CODE	00779
DRAWING NO. ZEICHNUNG-NR.	1011-247-1205
REVISION	REV. A4
CUSTOMER DRAWING	KUNDENZEICHNUNG
SCALE	MAßSTAB 2:1
SHEET	1
OF	1
VON	1