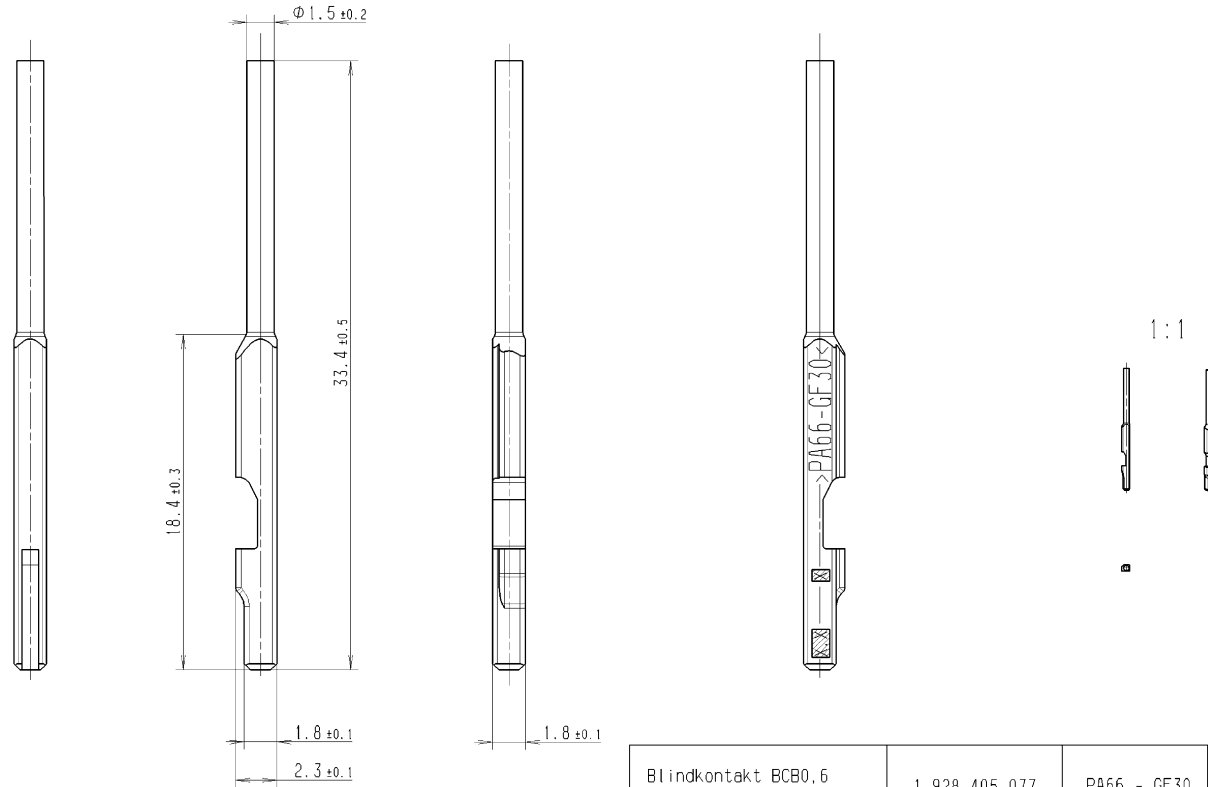
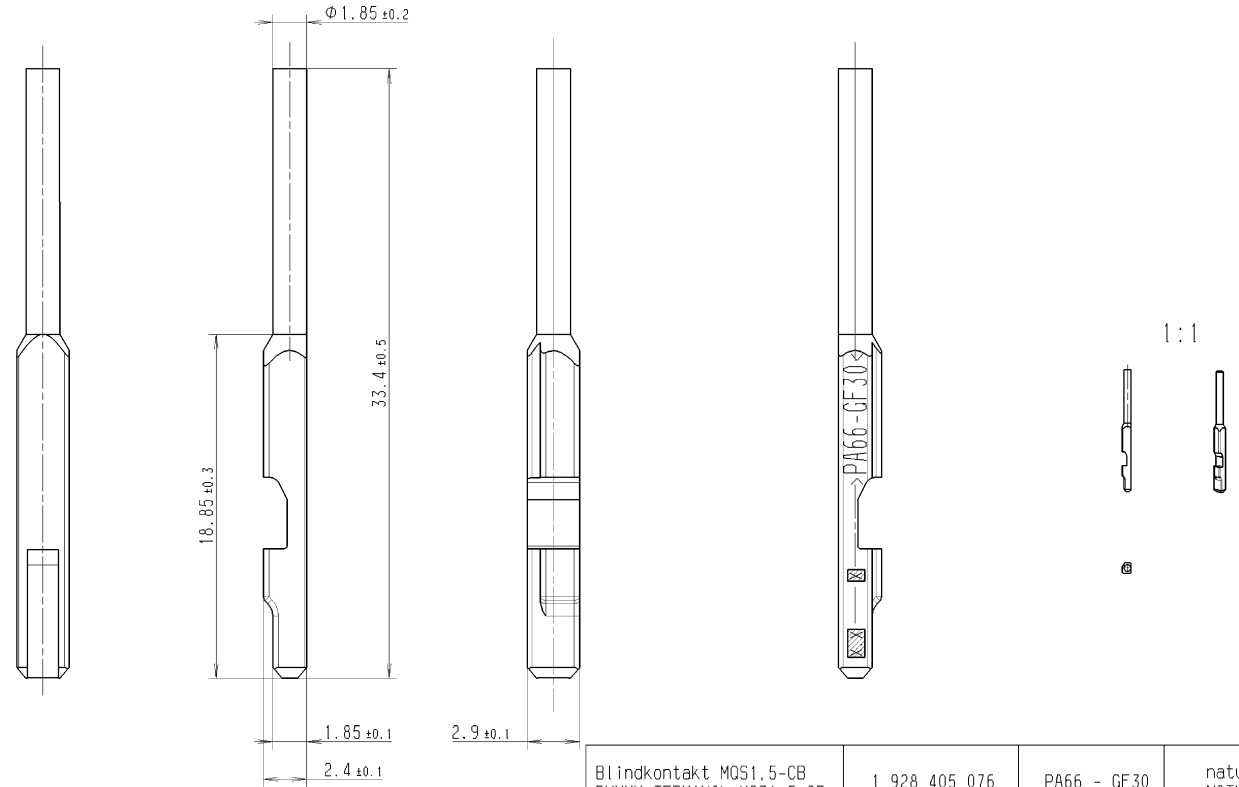


Blindkontakte BCB0,6
DUMMY TERMINALS BCB0,6

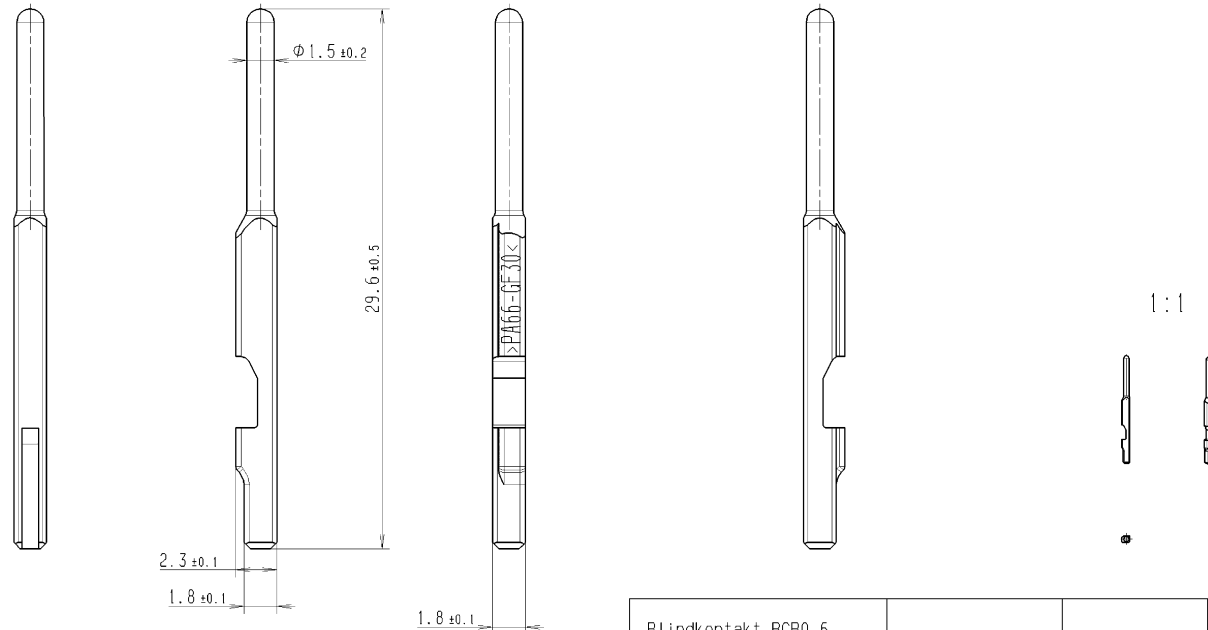


Blindkontakt BCB0,6 DUMMY TERMINAL BCB0,6	1 928 405 077	PA66 - GF30	schwarz BLACK
Benennung DESIGNATION	Bestell-Nr. ORDER NUMBER	Material MATERIAL	Farbe COLOR

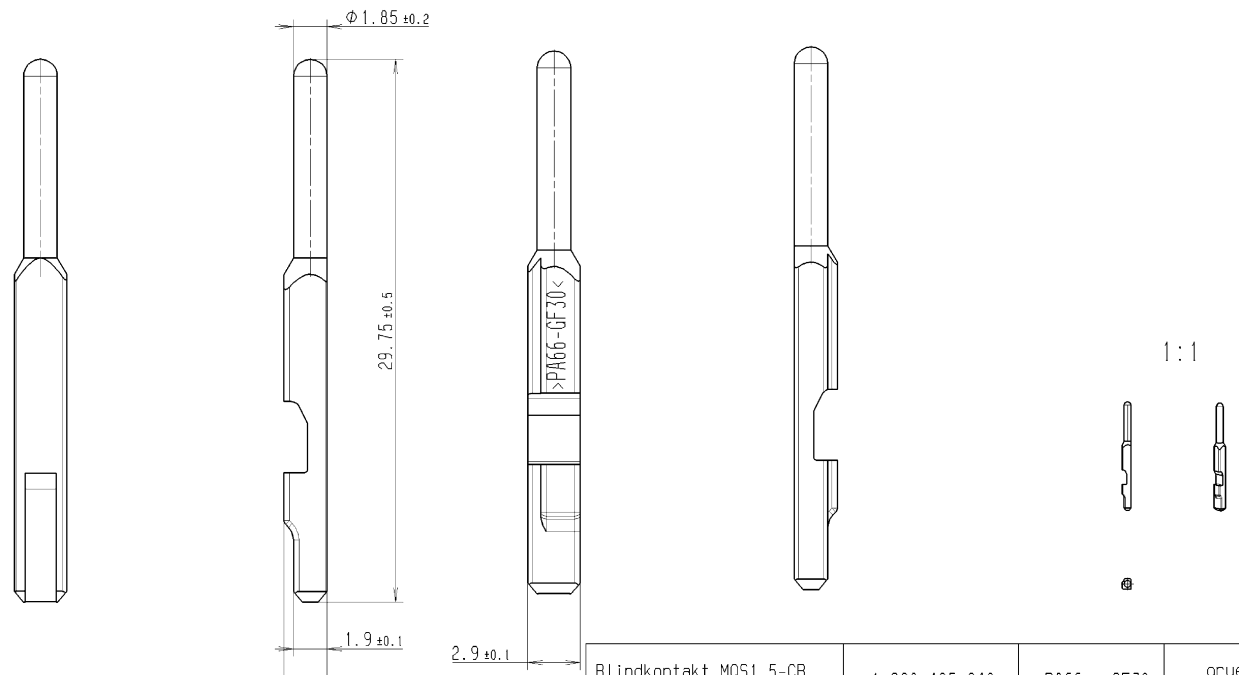
Blindkontakte MQS1,5-CB
DUMMY TERMINALS MQS1,5-CB



Blindkontakt MQS1,5-CB DUMMY TERMINAL MQS1,5-CB	1 928 405 076	PA66 - GF30	natur NATURE
Benennung DESIGNATION	Bestell-Nr. ORDER NUMBER	Material MATERIAL	Farbe COLOR



Blindkontakt BCB0,6 DUMMY TERMINAL BCB0,6	1 928 405 239	PA66 - GF30	blau BLUE
Benennung DESIGNATION	Bestell-Nr. ORDER NUMBER	Material MATERIAL	Farbe COLOR



Blindkontakt MQS1,5-CB DUMMY TERMINAL MQS1,5-CB	1 928 405 240	PA66 - GF30	gruen GREEN
Benennung DESIGNATION	Bestell-Nr. ORDER NUMBER	Material MATERIAL	Farbe COLOR

Teile koennen in nicht funktionsrelevanten Details von der Darstellung in dieser Zeichnung abweichen. PARTS CAN BE DIFFERENT IN NON-FUNCTIONAL RELEVANT DETAILS FROM THIS DRAWING.

Massgebend ist der deutsche Text ! GERMAN TEXT IS VALID !

Nicht tol. Masse NON TOLERANCED DIMENSIONS		5:1 (1:1)		Skizze DWT	
Dokumententyp / DOCUMENT TYPE: AGZ		Angebotszeichnung OFFER DRAWING		Blatt / SHEET: 1 / 1	
Original: GS/CP-ENG1		Benennung / TITLE: Blindkontakte DUMMY TERMINALS		Nr. / NO.: 1 928 A00 336	
Ers. d. / REPLACES: -		Ausfuehrung / EXECUTION: N12A D11/1		beachten!	

© Alle Rechte bei Robert Bosch GmbH, auch fuer den Fall von Schutzrechtsanfragen. Alle Verlegungsrechte, wie Muster- und Abdruckrechte, etc. etc.

Welt. Transfer. Reproduzierungen fuer den Export.

Entwurfs - Zeichnung DRAFT DRAWING NUMBER	Bestell - Nummer ORDER NUMBER	Typ TYPE
--	----------------------------------	-------------